

C5

سیستم الکتریکی

ELECTRICAL SYSTEM

CTRM1H/2/1

www.CarGarage.ir

فهرست

۷پیشگفتار
	بخش اول: سیستم الکتریکی
۱۱ اصول کار جعبه فیوز موتور (BSM)
۲۲ عملیات خدمات پس از فروش ساختار مالتی پلکس
۲۶ معرفی خودرو مستقر در نمایشگاه / نصب دسته سیم الکتریکی خاص نمایشگاه
۳۲ معرفی ابزار 4216-T
۳۳ معرفی دسته سیم عیب یابی سیستم ABS
۳۴ معرفی ابزار 4266-T
۳۵ معرفی ابزار کیت تعمیرات سیم کشی
۳۶ معرفی بیرون کشنده فیوز ماکسی "EMF 12"
۳۷ معرفی ابزار مخصوص تست باتری
۳۸ معرفی رابط بین باکس اتوماتیک
۳۹ معرفی دسته سیم کمکی (آداپتور) تست BSI و شبکه مالتی پلکس
۴۲ معرفی دستگاه عیب یاب LEXIA 3
۴۴ معرفی کابل دستگاه عیب یاب و رابط های عیب یابی
۴۶ معرفی کیت باز و بست گیرها و نوارها
۴۷ معرفی ابزار شبیه ساز سنسورهای مقاومتی
۴۸ معرفی سیستم ضد سرقت
۵۲ اصول عملکرد سیستم ضد سرقت
۵۹ عملیات خدمات پس از فروش سیستم ضد سرقت
۶۲ فعال / غیرفعال سازی لوازم جانبی
۶۳ پیاده و سوار کردن مکانیزم برف پاک کن جلو
۶۴ جداسازی و نصب سنسور نور و باران
۶۶ پیاده و سوار کردن شیشه آینه بغل
۶۷ پیاده و سوار کردن چراغهای جلو
۶۸ پیاده و سوار کردن مه شکن جلو
۶۹ روش نصب و برنامه ریزی ECU و BSI موتور
۷۰ روش ساختار بندی BSI
۷۱ تعویض سوئیچ و یا معرفی سوئیچ اضافی
۷۲ ابزار مخصوص تست ریموت کنترل
۷۳ پیاده و سوار کردن چراغ ترمز سوم
۷۴ پیاده و سوار کردن مجموعه چراغ عقب
۷۵ پیاده و سوار کردن چراغ های روی در صندوق عقب

پیش گفتار

کتابی که در پیش رو دارید توسط کارشناسان و متخصصین اداره مهندسی خودرو شرکت سایپا یدک به منظور راهنمایی تعمیرکاران و کارشناسان تعمیرات خودروی C5 تهیه و تدوین گردیده است.

امید است که تعمیرکاران و کارشناسان عزیز با مطالعه دقیق و رجوع مستمر به این کتاب، روش تعمیرات خود را با دستورات داده شده در این راهنما هماهنگ کرده تا علاوه بر جلوگیری از اتلاف وقت، رشد کیفی تعمیرات در کلیه زمینه‌ها حاصل گردد.

در پایان از آنجا که ممکن است در این راهنما نقص‌هایی وجود داشته باشد و یا روش‌های بهتری قابل ارائه باشد، از کلیه عزیزانی که این کتاب را مطالعه می‌کنند درخواست می‌شود تا در صورت مشاهده هر نوع اشکال مراتب را همراه با پیشنهادات ارزشمند خود (فرم پیشنهادات در انتهای کتاب موجود می‌باشد) به مدیریت فنی و مهندسی شرکت سایپا یدک ارسال فرمایند. لازم به ذکر است که حق هر گونه تغییر یا کپی برداری از کتاب مذکور برای این شرکت محفوظ می‌باشد.

سایپا یدک
سازمان خدمات پس از فروش سایپا
مدیریت فنی و مهندسی

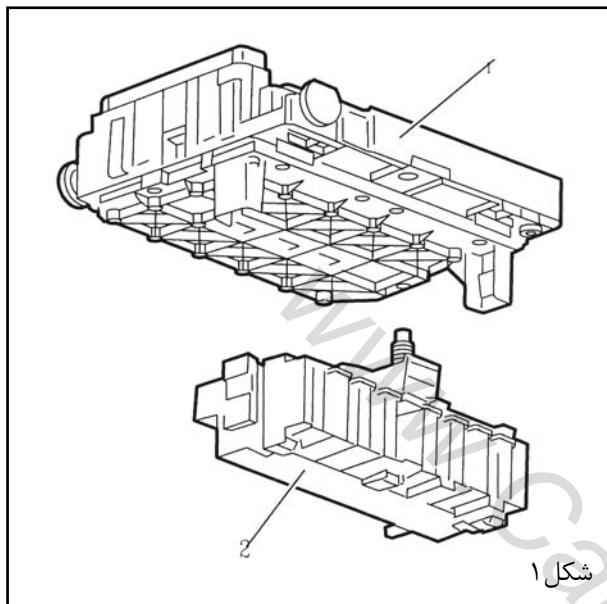
www.CarGarage.ir



اصول کار: جعبه فیوز موتور (BSM)

۱ - توضیحات جعبه فیوز موتور:

جعبه فیوز موتور به کمک رله‌ها، فیوزها و فیوزهای ماکسی (MAXI FUSE)، ولتاژ مورد نیاز تجهیزات را تأمین و از آنها محافظت می‌کند.



جعبه فیوز موتور دارای دو مدول است که با هم در ارتباط هستند:

• مدول ۱:

مدول شامل فیوزهای ماکسی است (۲)

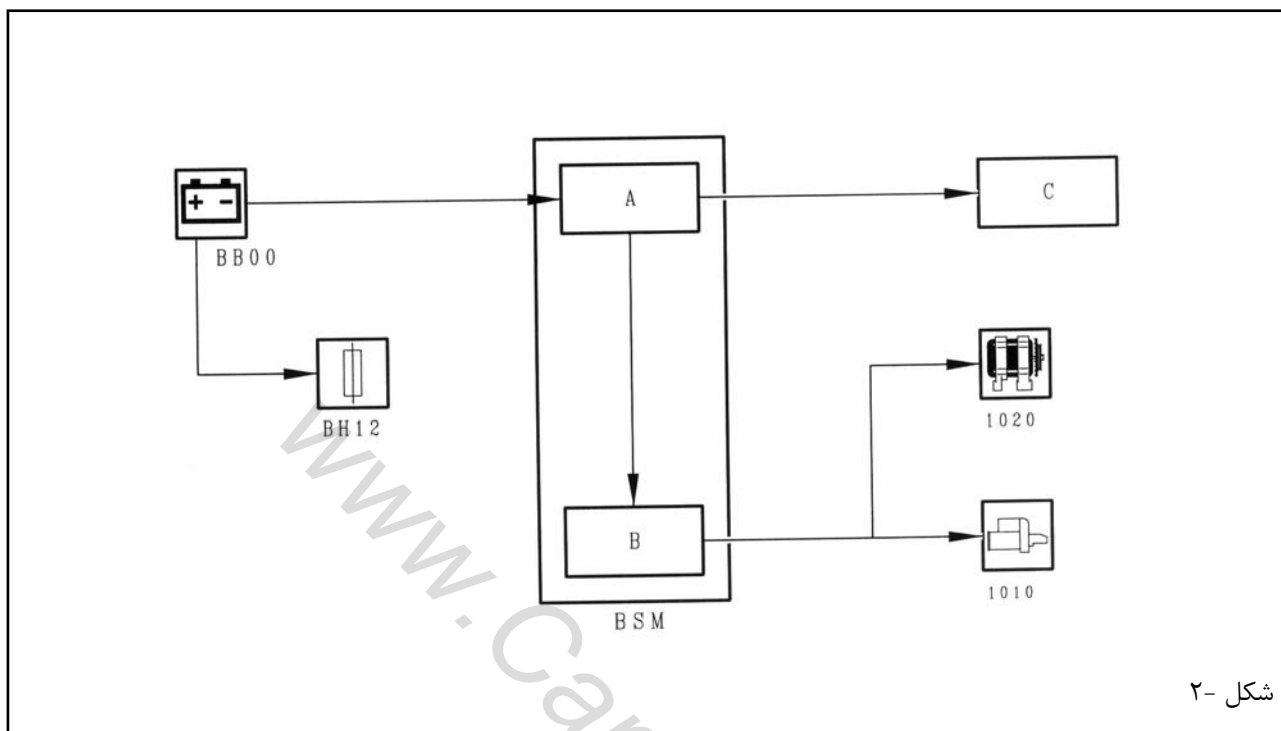
• مدول ۲:

مدول شامل یک کارت الکترونیک، فیوزها و رله‌ها است. (۱)

وظایف اصلی جعبه فیوز موتور عبارتند از:

- توزیع جریان برق در قطعات موجود در محفظه موتور
- قطع و وصل عملگرهای خاص در محفظه موتور
- انتقال جریان به جعبه فیوز داخل اتاق و BSI
- ارتباط با شبکه CAN بدنه
- گرفتن سیگنال از سنسورهای موجود در محفظه موتور

۲ - شرح کلی در مورد منبع تغذیه:



شکل ۲-

فلش تک خطی: تغذیه مثبت باتری

توضیح	مرجع
جعبه فیوز موتور	جعبه فیوز موتور
مدول ۱ جعبه فیوز موتور	A
مدول ۲ جعبه فیوز موتور	B
فیوزهای ماکسی MF1, MF2, MF3, MF4, MF5, MF6, MF7, MF8	C
باتری	BB00
جعبه فیوز داخل اتاق	BH12
استارت	1010
آلترناتور	1020



۳ - مدول ۱ جعبه فیوز موتور:

۳-۱ - مزایا:

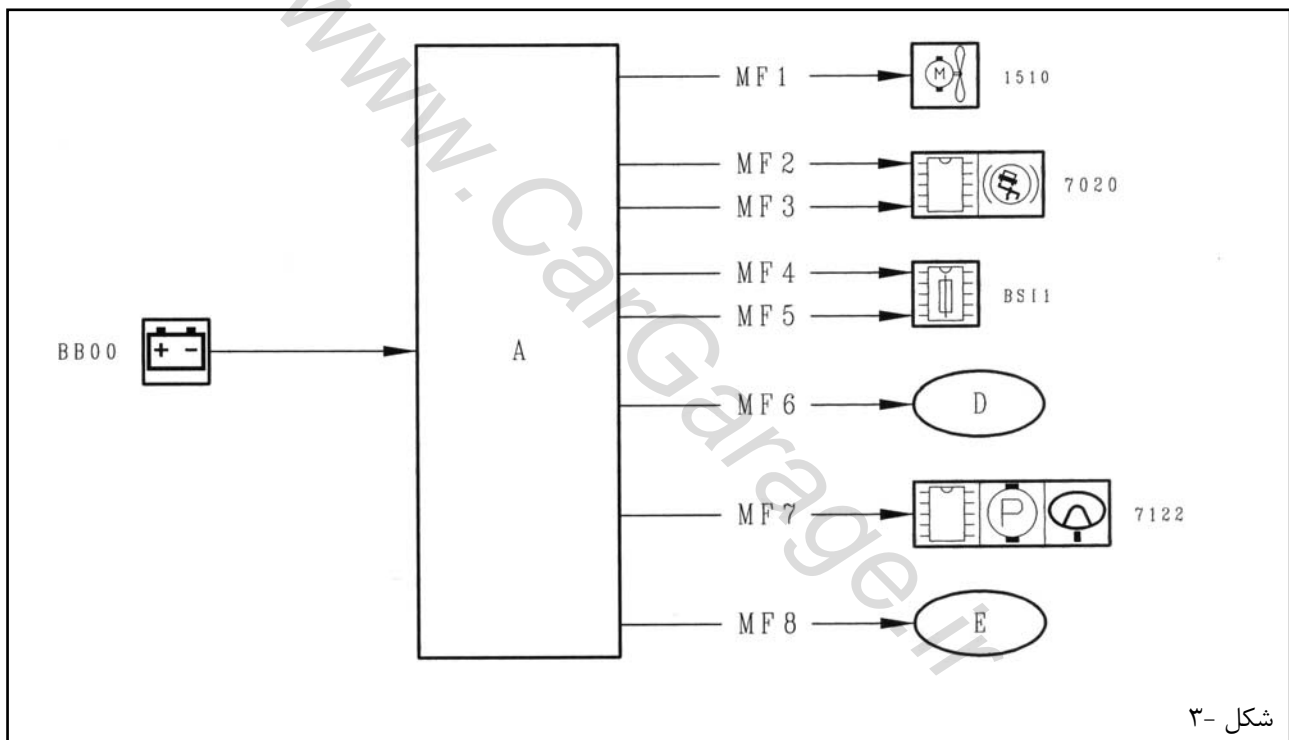
به کمک مدول ۱:

• حفاظت و توزیع جریان برق مثبت باتری به قطعاتی که از طریق دسته سیم اصلی به یکدیگر متصلند، توسط ماکسی فیوزها انجام می شود.

• تامین برق مثبت باتری برای مدول ۲

۳-۲ - دیاگرام:

فلش تک خطی: برق مثبت باتری



شرح قطعه	مرجع
مدول ۱ جعبه فیوز موتور	A
واحد تغذیه داخل اتاق	D
بلوک الکترونیک مرکزی موتور	E
BSI	BSI1
باتری	BB00
فن	1510
سیستم ترمز ضد قفل (ABS) کنترل پایداری (ESP)	7020/7800
مجموع الکتروپمپ فرمان هیدرولیکی	7122

۳-۳ - معرفی فیوزهای ماکسی:

جریان (A)	خروجی های تحت کنترل	فیوز ماکسی
50	تغذیه فن خنک کننده	MF1
30	جریان به سیستم ترمز ضد قفل (ABS) یا برنامه پایداری الکترونیکی (ESP)	MF2
30	جریان به سیستم ترمز ضد قفل (ABS) یا برنامه پایداری الکترونیکی (ESP)	MF3
80	تغذیه BSI1	MF4
80	تغذیه BSI1	MF5
70	مجموعه الکتروپمپ فرمان هیدرولیکی	MF7
30	جریان شیرهای برقی	MF8



۴ - مدول ۲ جعبه فیوز موتور:

۴-۱- مُد کارکرد:

قسمت الکترونیکی جعبه فیوز موتور دارای ۴ مُد (حالت) کارکرد است:

• "مُد سیستم غیرفعال یا آماده باش": حالتی که ولتاژهای ورودی به سوئیچ (داخل جعبه فیوز موتور) و REAWAKENING زیر ۵/۵ ولت باشند.

• "مد بسته بودن جریان": ولتاژهای سوئیچ و REAWAKENING زیر ۵/۵ ولت هستند و رله اصلی توسط ECU موتور کنترل می‌شود.

• "مد REAWAKENING": کلیه کارکردها فعال هستند. ارتباط در شبکه مولتی پلکس CAN بدنه برقرار است.

• مد اضطراری در صورت عدم برقراری ارتباط با شبکه CAN بدنه

۴-۲- مزایا:

مدول ۲ جعبه فیوز موتور نقش‌های زیر را بر عهده دارد:

• توزیع و محافظت از برق مثبت باتری و منابع جریان برق سوئیچ به قطعات متصل به دسته سیم اصلی و دسته سیم موتور

• محافظت از برق مثبت باتری و جریان برق سوئیچ به قطعات: در صورت اتصال کوتاه به منفی بدنه یا اتصال کوتاه داخلی این قطعات یا جریان بیش از حد ناشی از کارکرد غیرعادی این قطعات (مثلا جام کردن طولانی یکی از موتورهای الکتریکی) یا ذوب شدن فیوز مربوطه

• بسته بودن تغذیه الکتریکی ECU موتور و تعدادی از عملگرهای خاص (حفظ جریان ECU بعد از قطع شدن برق مثبت سوئیچ)

• از کارانداختن پمپ بنزین در اثر تصادف (عملکردن ایربگ‌ها) حفاظت از مدار در صورت جابجا شدن کابل‌های مثبت و منفی باتری

• کنترل جریان ورودی به استارت به منظور مدیریت موتور

• تامین جریان فن فن کولر طبق فرمان BS11 از طریق CAN آسایشی

• کنترل بوق طبق فرمان BS11 از طریق CAN بدنه

• کنترل چراغ‌های نورپائین جلو طبق فرمان BS11 از طریق CAN بدنه و تامین جریان اضطراری در صورت آسیب دیدن قطعه‌ای که وجود آن برای روشن کردن یا روشن نگهداشتن چراغ‌های نور پائین جلو ضروری باشد.

• کنترل چراغ‌های اصلی جلو طبق فرمان BS11 از طریق CAN بدنه

• کنترل چراغ‌های مه شکن جلو طبق فرمان BS11 از طریق CAN بدنه

• کنترل چراغ‌های راهنما طبق فرمان BS11 از طریق CAN بدنه

• کنترل پمپ شیشه شوی جلو طبق فرمان BS11 از طریق CAN بدنه

• کنترل برف پاک کن طبق فرمان BS11 از طریق CAN بدنه

• کنترل کمپرسور کولر طبق فرمان BS11 از طریق CAN بدنه

• کنترل ظرفیت کمپرسور کولر طبق فرمان BS11 از طریق CAN بدنه

• تولید سیگنال مثبت سوئیچ طبق فرمان BS11 از طریق CAN بدنه و حفاظت الکتریکی از مسیر جریان آن

• کنترل تولید سیگنال مثبت سوئیچ در صورت عدم برقراری ارتباط در CAN بدنه

• تولید سیگنال روشن بودن موتور طبق فرمان BS11 از طریق CAN بدنه

• کنترل مه زدایی شیشه جلو طبق فرمان BS11 از طریق CAN بدنه

• شناسایی سیگنال سطح روغن موتور و ارسال وضعیت به BS11 از طریق CAN

• تحریک آلترناتور (جریان اولیه لازم برای آلترناتور)، شناسایی سیگنال و برقراری ارتباط وضعیت با BS11 از طریق CAN بدنه.

• شناسایی سیگنال هشدار فشار روغن موتور و ارتباط وضعیت با BS11 از طریق CAN بدنه

• شناسایی سیگنال هشدار دمای روغن موتور و ارتباط وضعیت با BS11 از طریق CAN بدنه

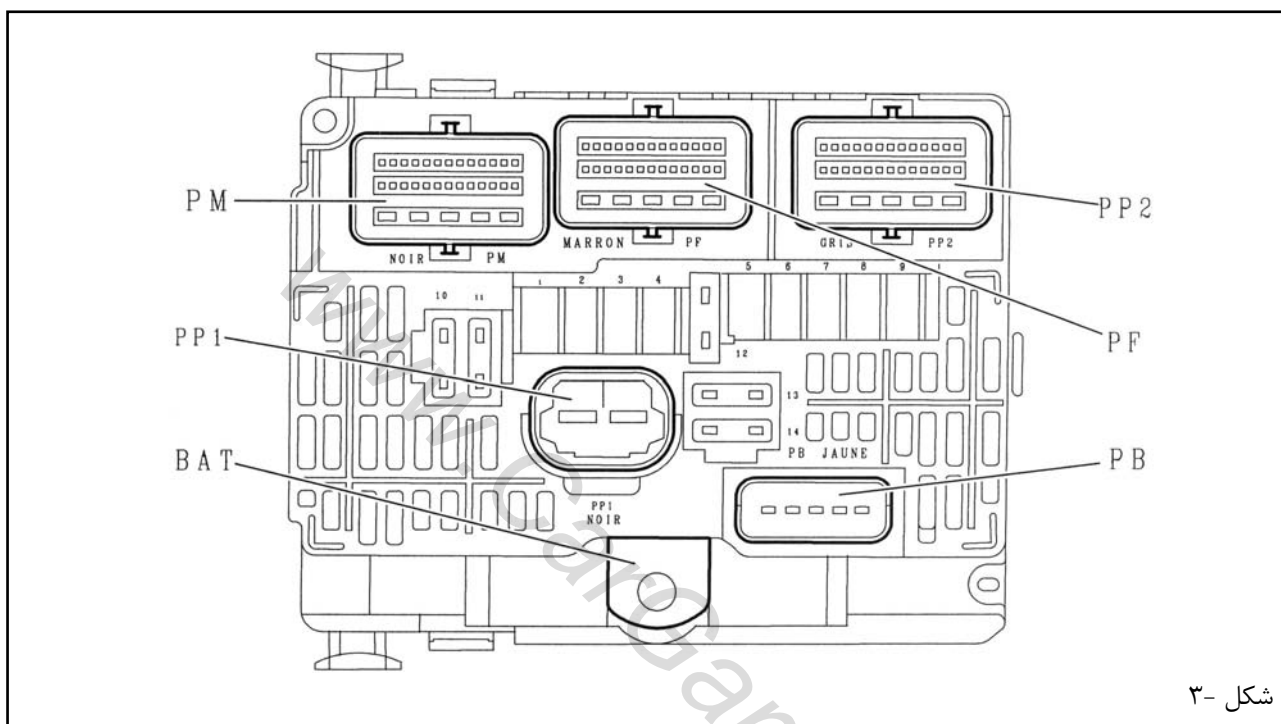
• شناسایی سیگنال سطح مایع شیشه شوی جلو و ارتباط وضعیت با BS11 از طریق CAN بدنه

• شناسایی سیگنال سطح مایع کننده موتور

• شناسایی سیگنال چراغ دنده عقب



- شناسایی سیگنال دنده خلاص
- شناسایی اطلاعات مربوط به عملکرد برف پاک کن ها و ارسال وضعیت به BSI1 از طریق CAN بدنه
- شناسایی اطلاعات مربوط به حالت اضطراری و ارسال وضعیت به BSI1 از طریق CAN بدنه
- شناسایی اطلاعات سنسور جریان و ارسال وضعیت به BSI1 از طریق CAN بدنه
- ایجاد ارتباط با BSI از طریق CAN بدنه



شکل ۳-

۳-۴ - شرح مدول ۲ جعبه فیوز موتور

قطعات	مرجع
کانکتور PM	PM
کانکتور PF	PF
کانکتور PP2	PP2
کانکتور PB	PB
مدول تغذیه برق مثبت باتری	BAT
کانکتور PP1	PP1



۵ - موقعیت پین های کانکتورها:

۵ - ۱ - کانکتور PF :

عملکرد	نوع ارتباط	پین
-	بدون ارتباط	۱
کنترل پمپ شیشه شوی جلو	خروجی	۲
کنترل بوق با صدای بم	خروجی	۳
کنترل بوق با صدای زیر	خروجی	۴
-	بدون ارتباط	۵
خروجی راهنمای راست (BSI1)	خروجی	۶
اتصال بدنه الکترونیکی	خروجی	۷
خروجی راهنمای چپ (BSI1)	خروجی	۸
-	بدون ارتباط	۹
-	بدون ارتباط	۱۰
-	بدون ارتباط	۱۱
کنترل چراغ بغل جلو چپ	خروجی	۱۲
تغذیه چراغ مه شکن جلو راست	خروجی	۱۳
اطلاعات سطح مایع خنک کننده موتور	ورودی	۱۴
-	بدون ارتباط	۱۵
-	بدون ارتباط	۱۶
-	بدون ارتباط	۱۷
-	بدون ارتباط	۱۸
مثبت سوئیچ (BSI1)	خروجی	۱۹
-	بدون ارتباط	۲۰
-	بدون ارتباط	۲۱
-	بدون ارتباط	۲۲
اطلاعات مربوط به حداقل سطح شیشه شوی	ورودی	۲۳
تغذیه چراغ مه شکن جلو سمت چپ	خروجی	۲۴
کنترل نورپائین چراغ جلو چپ	خروجی	۲۵
کنترل نورپائین چراغ جلو راست	خروجی	۲۶
کنترل نور بالا راست	خروجی	۲۷
کنترل نور بالا چپ	خروجی	۲۸

۵-۲- کانکتور PM:

عملکرد	نوع ارتباط	پین
مثبت باتری	خروجی	۱
تغذیه کویل	خروجی	۲
تغذیه گرم کننده سنسورهای Lambda	خروجی	۳
تغذیه انژکتورها	خروجی	۴
تغذیه رله قدرت مدیریت موتور	خروجی	۵
اتصال بدنه آنالوگ سطح روغن موتور	خروجی	۶
سیگنال سطح روغن موتور	ورودی/خروجی	۷
کنترل رله موتور	ورودی	۸
کنترل رله تغذیه اتوماتیک ECUها	ورودی	۹
-	بدون ارتباط	۱۰
-	بدون ارتباط	۱۱
-	بدون ارتباط	۱۲
-	بدون ارتباط	۱۳
-	بدون ارتباط	۱۴
-	بدون ارتباط	۱۵
-	بدون ارتباط	۱۶
-	بدون ارتباط	۱۷
-	بدون ارتباط	۱۸
اطلاعات مثبت استارت	ورودی	۱۹
سیگنال فشار روغن موتور	ورودی	۲۰
اطلاعات مربوط به موقعیت گیربکس اتوماتیک (پارک یا خلاص)	ورودی	۲۱
سیگنال دمای روغن	ورودی	۲۲
-	بدون ارتباط	۲۳
تغذیه شیر برقی / پمپ	خروجی	۲۴
-	بدون ارتباط	۲۵
-	بدون ارتباط	۲۶
-	بدون ارتباط	۲۷
-	بدون ارتباط	۲۸



۵-۳- کانکتور PP1:

عملکرد	نوع ارتباط	پین
مثبت سوئیچ (BSI)	خروجی	۱
کنترل موتور فن کولر	خروجی	۲

۵-۴- کانکتور PP2:

عملکرد	نوع ارتباط	پین
-	بدون ارتباط	۱
تغذیه رله مدیریت موتور	خروجی	۲
مثبت سوئیچ (جعبه فیوز موتور)	خروجی	۳
مثبت سوئیچ (جعبه فیوز موتور)	خروجی	۴
کنترل پمپ بنزین	خروجی	۵
اتصال بدنه الکترونیکی	خروجی	۶
کنترل کارکرد موتور	خروجی	۷
شیشه گرم کن عقب	خروجی	۸
وضعیت سوئیچ	ورودی	۹
-	بدون ارتباط	۱۰
CAN high بدنه	ورودی/ خروجی	۱۱
CAN Low بدنه	ورودی/ خروجی	۱۲
کنترل چراغ دنده عقب	ورودی/ خروجی	۱۳
-	بدون ارتباط	۱۴
اطلاعات مربوط به وضعیت خلاص یا پارک	ورودی	۱۵
باتری اضطراری	ورودی	۱۶
خروجی راهنمای چپ (BSI1)	خروجی	۱۷
خروجی راهنمای راست (BSI1)	خروجی	۱۸
اتصال بدنه	خروجی	۱۹
مثبت سوئیچ (جعبه فیوز موتور)	خروجی	۲۰
مثبت سوئیچ (جعبه فیوز موتور)	خروجی	۲۱
کنترل شیر برقی کنیستر	خروجی	۲۲
+ CAN	ورودی	۲۳



عملکرد	نوع ارتباط	پین
-	بدون ارتباط	۲۴
کنترل توقف موتور	ورودی	۲۵
اتصال بدنه	خروجی	۲۶
کنترل سرعت بالای برف پاک کن	خروجی	۲۷
کنترل سرعت پائین برف پاک کن	خروجی	۲۸

۵-۵- کانکتور PB:

عملکرد	نوع ارتباط	پین
فرمان کمپرسور کولر	خروجی	۱
کنترل شیر برقی	خروجی	۲
کنترل تحریک آلترناتور	ورودی/خروجی	۳
فرمان سوپاپ کمپرسور کولر	خروجی	۴
اتصال بدنه کمپرسور کولر	خروجی	۵

۵-۶- کانکتور ۸ راهه:

عملکرد	نوع ارتباط	پین
مثبت باتری	خروجی	۱
مثبت باتری	خروجی	۲
مثبت باتری	خروجی	۳
مثبت باتری	خروجی	۴
مثبت باتری	خروجی	۵
مثبت باتری	خروجی	۶
مثبت باتری	خروجی	۷
مثبت باتری	خروجی	۸



۶ - معرفی فیوزهای مدول ۲ جعبه فیوز موتور:

جریان (A)	نام قطعه	علامت فیوز
20	رله اصلی موتور، رله سرعت پائین فن ECU موتور	F1
15	بوق تک صدایی و بوق دو صدایی	F2
10	شیشه شوی	F3
-	بدون ارتباط	F4
15	شیر برقی کنیستر و پمپ بنزین	F5
10	ECU گیربکس اتوماتیک قفل اهرم دسته دنده (گیربکس اتوماتیک) سوئیچ کنترل ضربه، رله سرعت بالای فن	F6
10	ABS/ ESP ECU ECU فرمان هیدرولیکی سنسور سطح مایع خنک کننده	F7
15	کنترل استارت	F8
10	ECU موتور ABS/ ESP ECU	F9
30	کنترل کوئل سنسور اکسیژن بالایی و پائینی	F10
40	کنترل فن کولر	F11
30	کنترل سرعت بالا و سرعت پائین برف پاک کن	F12
40	تغذیه BSI - ترمزها	F13

عملیات خدمات پس از فروش : ساختار مالتی پلکس

۱ - ECU (در خدمات پس از فروش):

یک ECU شامل، قسمت سخت افزار، نرم افزار و قسمت برنامه پذیر (تنظیم های سیستم) است.

دستگاه عیب یاب امکان برداشتن اطلاعات و ساختار بندی ECU را جهت اصلاح نرم افزار یا تنظیم آن، میدهد.

ECU های BSI، گیربکس اتوماتیک و سنسور نور و باران، می توانند تحت قوانین زیر با قطعه نو تعویض شوند. ECU قابل استفاده قطعه ای است که قبلاً ساختار بندی و down load شده و در حال حاضر آماده نصب روی خودرو می باشد. اما در ECU ساختار بندی نشده، لازم است که ابتدا عملیات ساختار بندی بر روی آن انجام گیرد. در ECU خام نیز لازم است تا برای قابل استفاده شدن، عملیات ساختار بندی و download اطلاعات صورت پذیرد.

اطلاعات تکمیلی در این خصوص در جدول زیر ارائه گردیده است.

۲ - تعویض ECU :

شبکه CAN			
فعالیت های که توسط دستگاه عیب یاب انجام می شود:			ECU
استفاده مجدد	تعویض با ECU نو	نیاز به پیاده و سوار کردن	
(VIN, km) غیرممکن است	تنظیم کلید/ تنظیم با ECU موتور/ ساختار بندی / آپشن مشتری/ ساختار بندی / ECU های فعال/ کد VIN (شناسایی خودرو)	ندارد	BSI 1
(VIN) غیرممکن است	تنظیم با BSI 1 خواندن شمارنده روغن در ECU تعویض شده، ساختار بندی و شناسایی اولیه سیستم به روز رسانی خودکار	ندارد	موتور
در صورتیکه سطح تعریف شود، ممکن است	خواندن مقدار شمارنده روغن در ECU تعویض شده/ سنسور اهرم انتخاب دنده/ شناسایی اولیه کامل نوشتن مقدار شمارنده روغن در ECU نو	ندارد	گیربکس اتوماتیک
ساختار بندی: نوع تایر، نوع موتور، شکل بدنه، کالیبراسیون سنسور زاویه فرمان، سنسور شتاب عرضی و طولی	ساختار بندی: نوع تایر، نوع موتور، نوع بدنه، کالیبراسیون سنسور زاویه فرمان و سنسور سرعت افقی و عمودی	ندارد	کنترل پایداری (ESP)



شبکه CAN			
فعالیت‌های که توسط دستگاه عیب یاب انجام می شود:			ECU
استفاده مجدد	تعویض با ECU نو	نیاز به پیاده‌وسوار کردن	
ساختار بندی: تنظیم ارتفاع مرجع	ساختار بندی: تنظیم ارتفاع مرجع	ندارد	تعليق
بدون ارتباط	کالیبراسیون سنسور زاویه فرمان و سنسور شتاب عرضی و طولی	کالیبراسیون سنسور زاویه فرمان و سنسور شتاب عرضی و طولی	سنسور زاویه فرمان (یکپارچه با سوئیچ مدول زیر ستون فرمان)
کنترل قوانین کمکی	Download قوانین کمکی	ندارد	مجموعه پمپ الکتریکی هیدرولیک فرمان

شبکه CAN بدنه			
فعالیت‌های زیر توسط دستگاه عیب یاب فعال می شوند:			ECU
استفاده مجدد	تعویض با ECU نو	نیاز به پیاده‌وسوار کردن	
در صورتیکه سطح تعریف شود، ممکن است	ندارد	ندارد	جعبه فیوز موتور
در صورتیکه سطح تعریف شود، ممکن است	ندارد	ندارد	سنسور دو منظوره روشنایی و باران
(به علت ایمنی بودن) ممنوع است	ندارد	ندارد	ایر برگ
-	کنترل نقطه مرکز سوئیچ دورانی و کالیبراسیون سنسور زاویه فرمان	-	مدول سوئیچ زیر قاب فرمان
بدون ارتباط	ندارد	ندارد	اخطار



شبکه CAN آسایشی			
فعالیت‌های زیر توسط دستگاه عیب یاب فعال می‌شوند:			ECU
استفاده مجدد	تعویض با ECU نو	نیاز به پیاده‌وسوار کردن	
غیر ممکن	تنظیمات خودرو سیستم کروزر کنترل محدودکننده سرعت	هیچ	صفحه نشانگرها
در صورتیکه سطح تعریف شود، ممکن است	هیچ	هیچ	سیستم کولر
-	زبان / ساعت / تاریخ	منو مشخصات فردی، فرمان / تاریخ	صفحه نمایش چند منظوره مدل A و C
منو نصب رادیو	وضعیت‌های تنظیمات	وضعیت‌های تنظیمات	رادیو مدل RD4
بدون ارتباط	منو مشخصات نصب ECU	هیچ	مدول در چپ جلو
بدون ارتباط	منو مشخصات نصب ECU	هیچ	مدول در راست جلو

۳ - عملیاتی که باید پس از وصل مجدد باتری انجام شود:

کلید این عملیات باید بعد از وصل مجدد کابل‌های باتری انجام می‌شود:
شما باید قبل از روشن کردن خودرو، پس از وصل مجدد باتری، به مدت ۱ دقیقه صبر کنید.

۳-۱: عملیات توقف جهت بررسی سیستم:

۳-۲: در صندوق عقب:

باز کردن در صندوق عقب، هنگام اتصال مجدد باتری غیر فعال می‌شود.

باز و بسته کردن در صندوق عقب را جهت فعال سازی مجدد آن، انجام دهید.

۳-۳: کنترل سرعت بالا:

مقادیر سرعت بالا باید مقداردهی اولیه گردند.



۳-۴- شیشه بالابرهای برقی:

- پایین آوردن کامل شیشه
- ضروریست که سیستم ضد سرقت مقدار دهی اولیه شود.
- فعال سازی کلید بستن شیشه ها
- اگر بستن شیشه دچار وقفه شد، کلید را رها کنید.
- کلید بستن شیشه ها را دو باره فعال کنید.
- فعال سازی و رها سازی کلید شیشه ها آنقدر باید تکرار شود تا شیشه به طول کامل بسته شود.

۳-۵- صفحه نمایش چند منظوره:

تنظیم تاریخ، ساعت و دمای بیرون در صورت نیاز؛ زبان فرانسه به عنوان پیش فرض است برای تعیین زبان های دیگر، دوباره برنامه ریزی نمایید.

اطلاعات کامپیوتر سفری، حذف شده است.

۳-۶- رادیو:

ضروری است که وضعیت های رادیو و تنظیمات لازم، برنامه ریزی شوند.

www.CarGarage.ir



معرفی: خودرو مستقر در نمایشگاه / نصب دسته سیم الکتریکی خاص نمایشگاه

۱ - مقدمه

در معرفی خودرو مستقر در نمایشگاه، قطعات در شرایط زیر باقی می ماند:

- صفحه نشانگرها روشن است.
- صفحه نمایش چند منظوره روشن است.
- چراغ صندوق عقب روشن است.
- قفل کردن درها توسط کلید
- باز و بست موقعیت طاقچه و در صندوق عقب (به صلاحدید فروشنده)

۲ - اقدامات اولیه:

اقدامات زیر باید انجام شود:

- کنترل عملکرد عادی خودرو
- پایین آوردن شیشه های جلو و عقب تا حد ممکن (طبق صلاحدید فروشنده)
- بیرون آوردن فندک
- کنترل وجود فیوز شنت BSI در وضعیت "مد مشتری"
- نصب سیستم ثابت کننده کاهش ارتفاع
- باز نمودن در صندوق عقب

۳ - ابزارهای پیشنهادی :

- دستگاه عیب یاب LEXIA
- منبع تغذیه خارجی ۱۲ ولت
- [۱] دسته سیم مخصوص نمایشگاه با شماره فنی E0 6509

۴ - تغییر به "مد نمایشگاه":

دستگاه عیب یاب را به سوکت مرکزی وصل کنید. مد عیب یابی را انتخاب کنید.

تست کلی (global test) را انجام دهید.

مطمئن شوید که خطایی در خودرو وجود ندارد. منو BSI را انتخاب کنید.

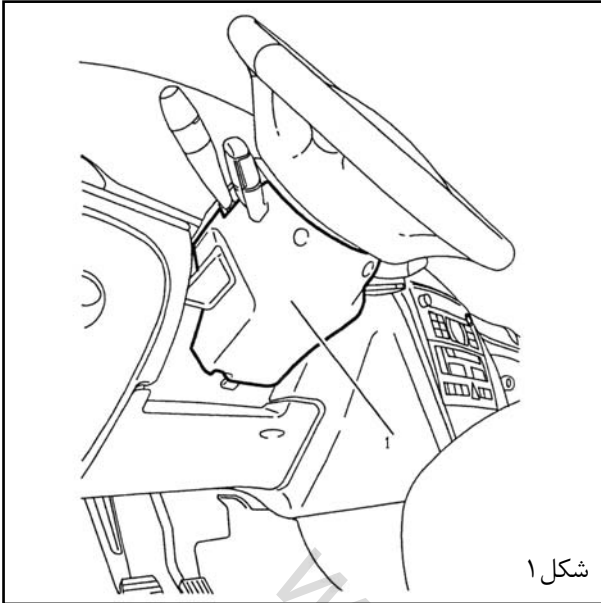
منو برنامه ریزی (Programming) را انتخاب کنید. "عدم حضور" (غیر فعال سازی) مه شکن های جلو را انتخاب کنید.

منوی زیر را انتخاب کنید:

BSI Operating mode Maintenance

منو مد عملیات BSI را، انتخاب کنید.

مطمئن شوید که BSI در "مد مشتری" می باشد.

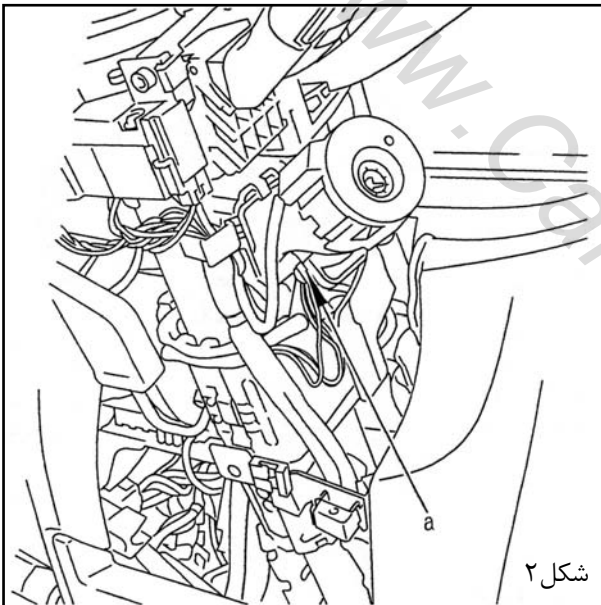


شکل ۱

اگر BSI در "مد کارخانه" است، آن را به "مد مشتری"، برگردانید.
 "مد نمایشگاه" را فعال کنید.
 دستگاه عیب یاب را جدا کنید.
 سوئیچ را ببندید.
 منبع تغذیه ۱۲ ولت را، جدا کنید.

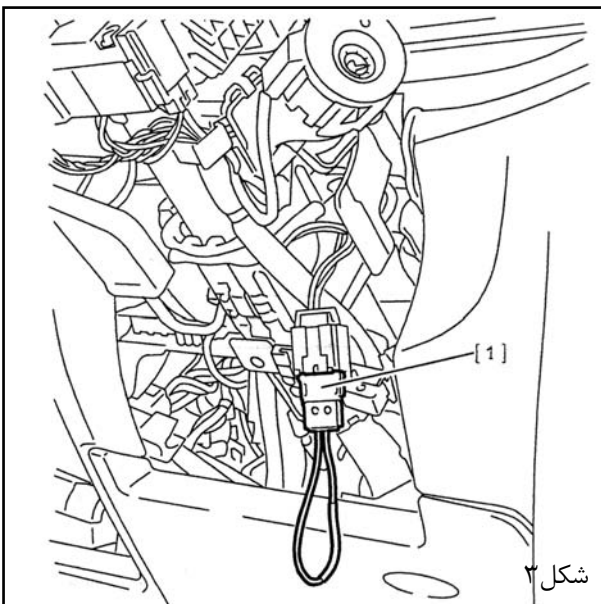
۵ - نصب دسته سیم مخصوص نمایشگاه:

قاب زیر غربلیک فرمان (۱) را اجرا نمایید.



شکل ۲

کانکتور مشکی رنگ سه راهه سوئیچ اصلی "a" را جدا کنید.



شکل ۳

دسته سیم مخصوص نمایشگاه [۱] را به کانکتور مشکی رنگی سه راهه، قاب زیر فرمان، نصب کنید.

۶ - عملیات تکمیلی (اضافی) پس از نصب دسته سیم مربوط به عملیات تست خودرو در نمایشگاه:

۶-۱- چراغ های روشنایی داخلی:

چراغ های زیر را می توان با جدا نمودن کانکتورهای آنها، غیر فعال نمود:

- چراغ داخلی مرکزی
- چراغ صندوق عقب

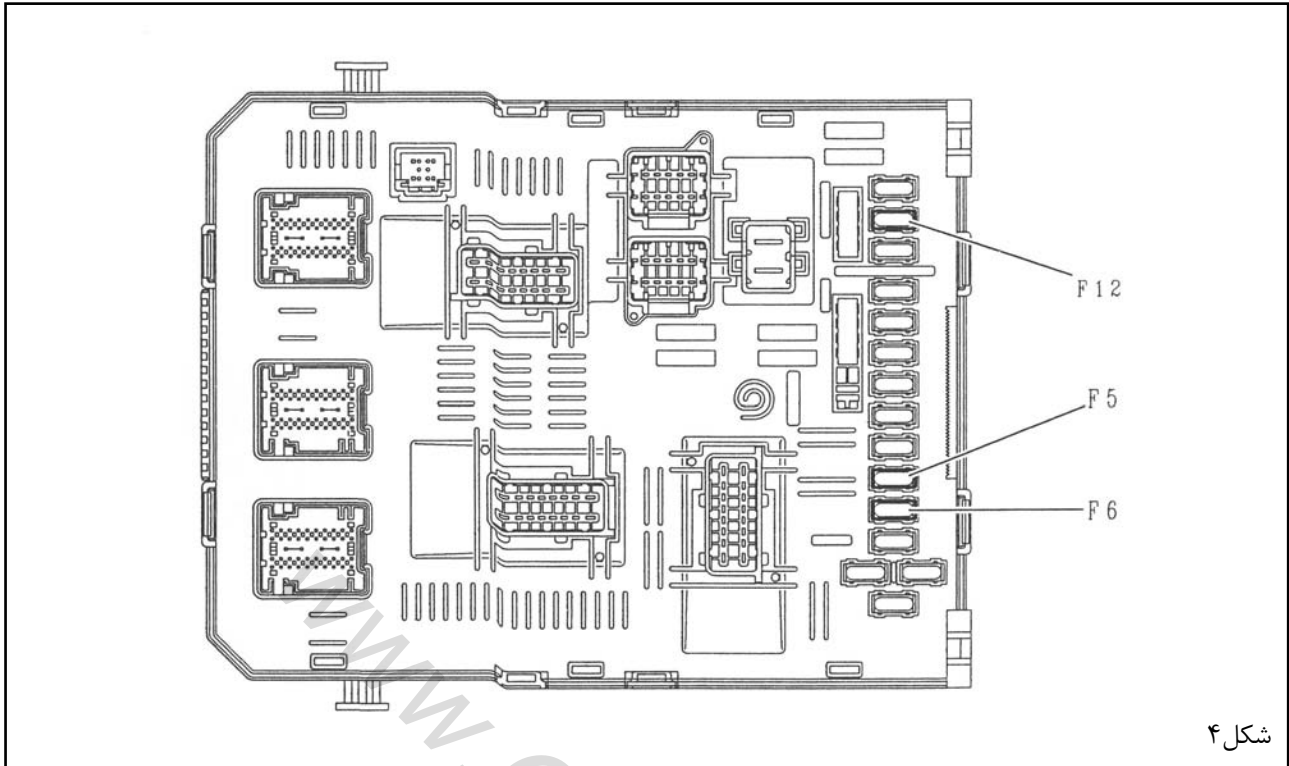
۶-۲- BSI:

فیوزهای زیر را خارج کنید.

شیشه برقی های جلو و آینه های برقی جانبی (به صلاحدید فروشنده)	فیوز ۳۰ آمپر	F5
شیشه برقی های عقب (به صلاحدید فروشنده)	فیوز ۳۰ آمپر	F6

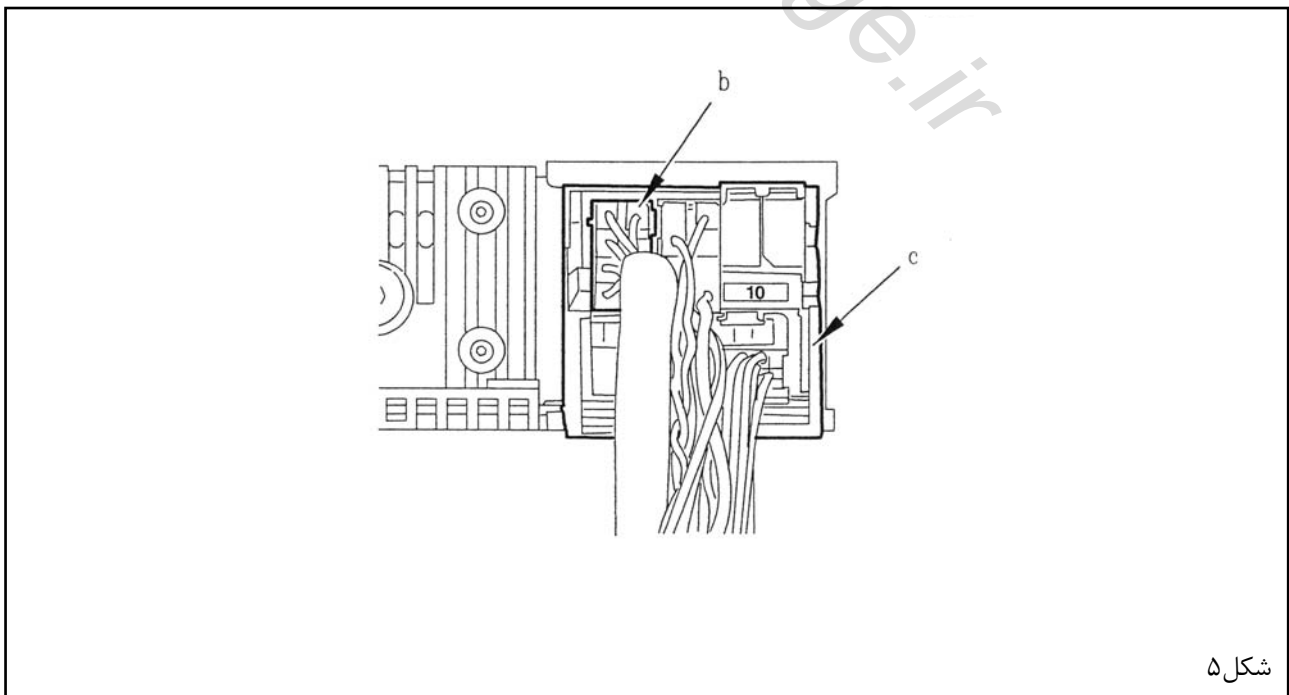
توجه: در صورتی که شیشه های درها ، به سیستم توقف اضطراری (anti - pinch) مجهز نیستند، غیر فعال نمودن آنها، ضروری است.





شکل ۴

۶-۳- پنل مرکزی داشبورد:



شکل ۵

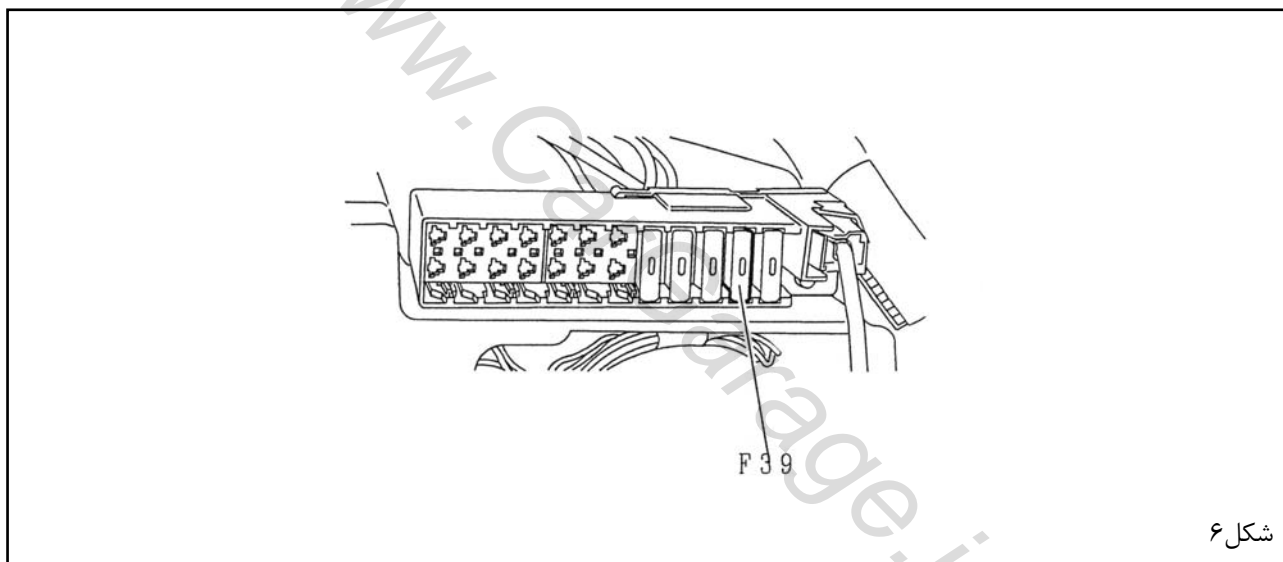
خودروی فاقد سیستم JBL:

فعالیت‌های زیر باید انجام شود: (طبق صلاحدید فروشنده)

- رادیو باز شود.
- کانکتور "C" تجهیزات صوتی، جدا شود.
- کانکتور "B" مشکی رنگ ۸ راهه، جدا شود.
- کانکتور "C"، تجهیزات صوتی دوباره وصل شود.
- رادیو خودرو، مجدداً نصب شود.

خودرو مجهز به سیستم JBL :

فیوز F39 را از جعبه فیوز داخل اتاق، خارج کنید. (به صلاحدید فروشنده)



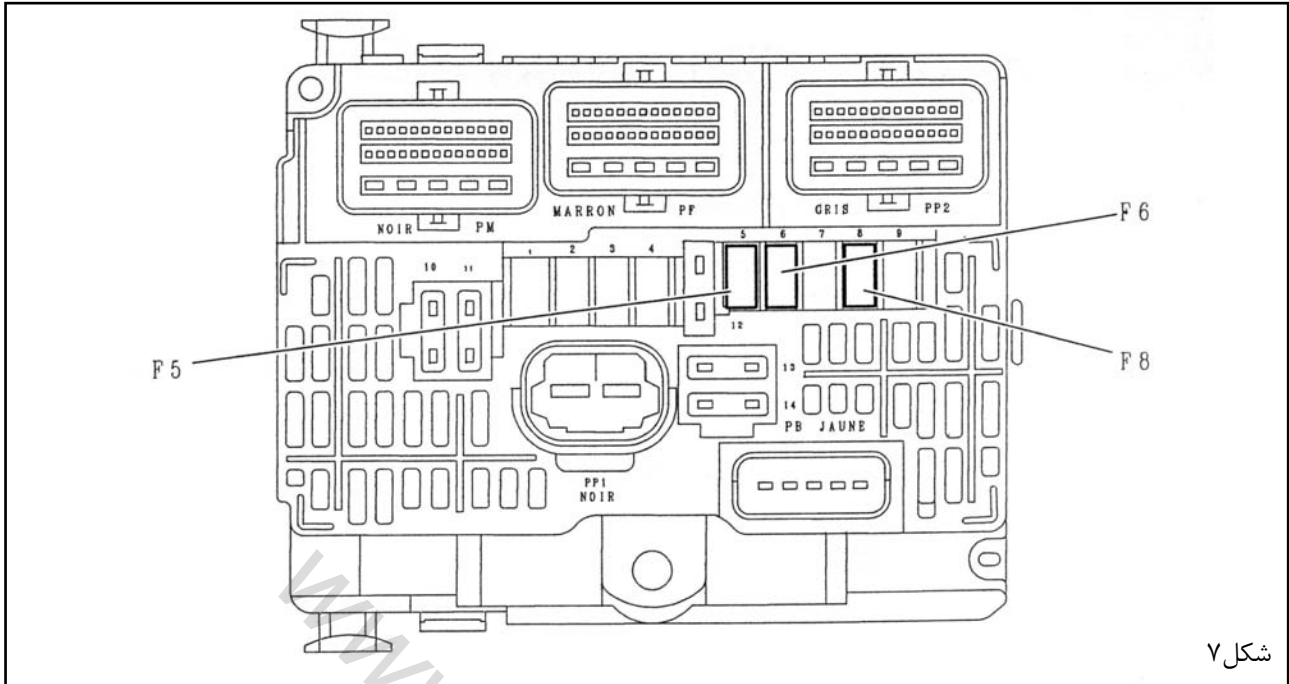
شکل ۶

۶-۴- محفظه موتور:

کانکتور ECU سیستم تعلیق، را جدا کنید.
فیوزهای زیر را از جعبه فیوز، خارج کنید.

پمپ بنزین	فیوز ۱۵ آمپر	F5
پمپ برقی	فیوز ۱۰ آمپر	F6
استارت	فیوز ۱۵ آمپر	F8





فعالیت‌های زیر باید انجام شود:

- کانکتور چراغ‌های جلو راست و چپ جدا شوند. (طبق صلاحدید فروشنده)
- کانکتور مدار تحریک آلترناتور، جدا شود.

۶-۵- صندوق عقب:

کانکتورهای چراغ‌های عقب و مه شکن عقب، جدا شوند. (طبق صلاحدید فروشنده)

۶-۶- چراغ‌های راهنمای جانبی:

کانکتورهای چراغ‌های جانبی، جدا شود. (طبق صلاحدید فروشنده)

۶-۷- اتاق:

کانکتور سبز رنگ ۴ پایه لامپ ترمز دربالای پدال ترمز را جدا کنید.

۷- منبع تغذیه ۱۲ ولت:

منبع تغذیه ۱۲ ولت را به قطب مثبت باتری، وصل کنید.

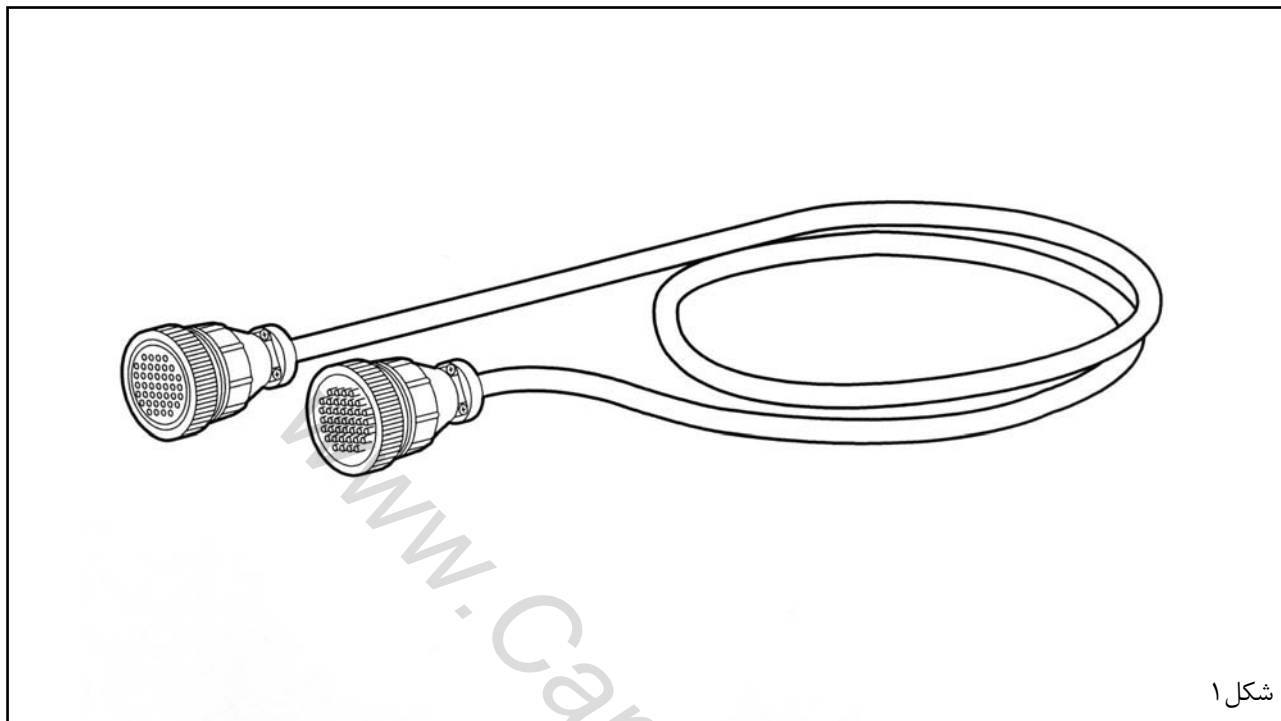
اتصال بدنه را به قطب منفی باتری، وصل کنید.

کنترل کنید که فعالیتهای زیر انجام شوند:

- روشن بودن صفحه نشانگرها
- روشن بودن صفحه نمایش چند منظوره
- روشن بودن گرم‌کن کنترل پنل
- باز و بست شیشه گرم‌کن دار عقب (طبق صلاحدید فروشنده)
- باز و بست در صندوق عقب (طبق صلاحدید فروشنده)
- قفل نمودن درها توسط کلید
- باز و بست شیشه‌های جلو و عقب (طبق صلاحدید فروشنده)

نکته مهم: کنترل کنید که به موتور استارت توسط سوئیچ، ولتاژ ۱۲ ولت نرسد و موتور روشن نشود. عدم وجود خطا در سیستم الکتریکی یا اتصال کوتاه، در خودرو را بررسی نمایید.

معرفی: ابزار 4216-T

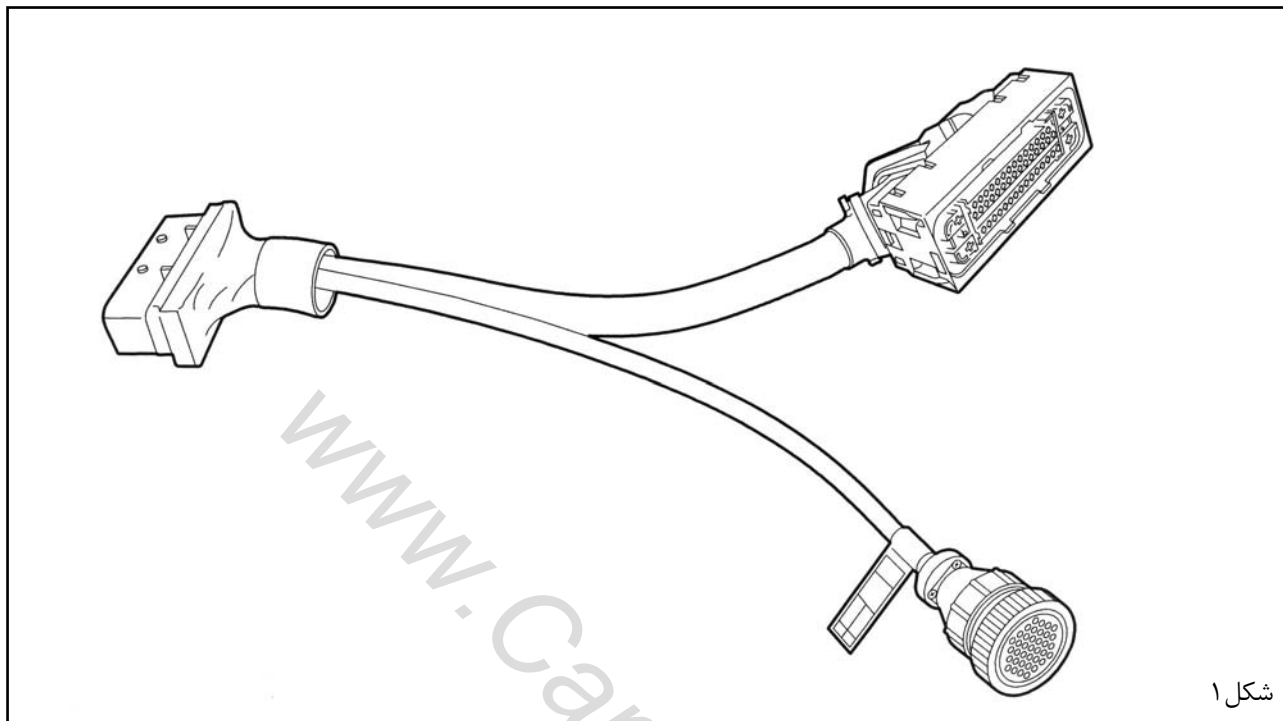


سیم کانکتور ۶۳ راهه برای جعبه ترمینال 4212-T

9972 74	کد شناسایی
کلیه مدل ها	دامنه کاربرد



معرفی: ابزار 4264-T

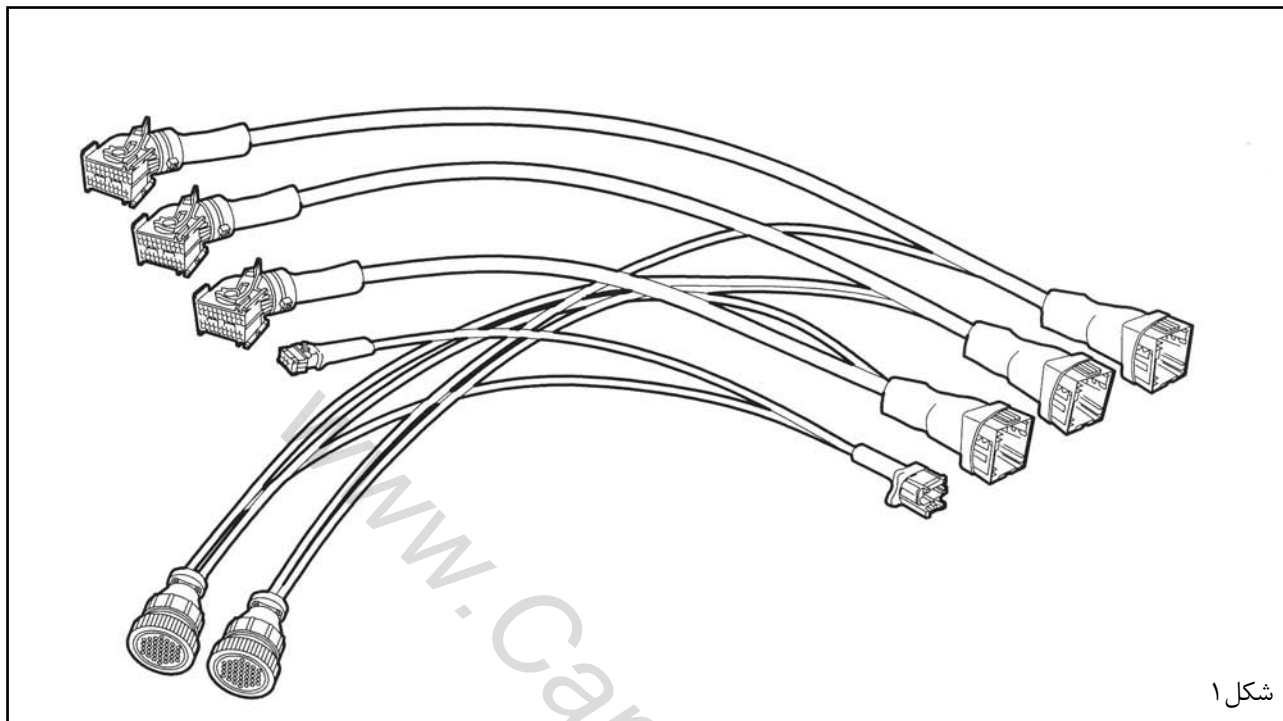


شکل ۱

دسته سیم اضافی جهت آزمایش و عیب یابی ECU سیستم ABS

9972 BW	کد شناسایی
CITROEN C5	دامنه کاربرد

معرفی: ابزار 4266-T



شکل ۱

دسته سیم اضافی جهت آزمایش و عیب یابی BSI (126 راهه)

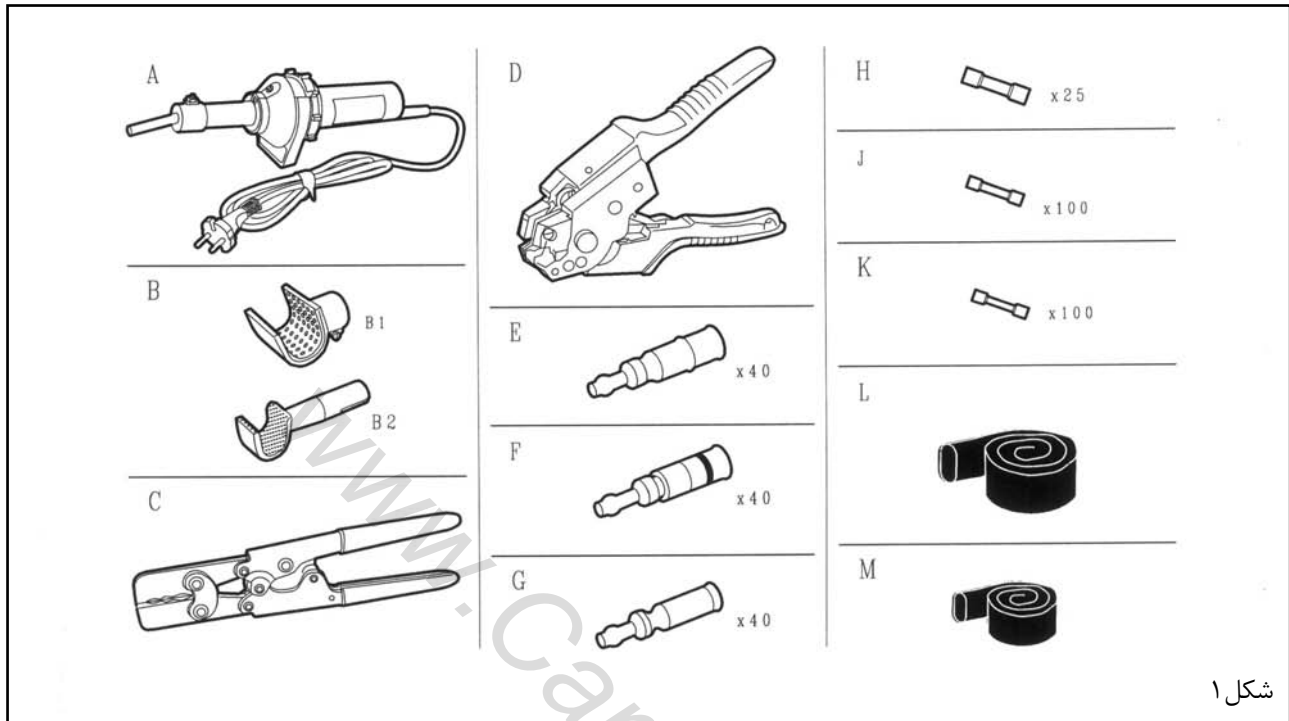
9972 BY	کد شناسایی
CITROEN C5	دامنه کاربرد

مشاهده:

این ابزار همراه با چند دسته سیم دیگر با شماره 9972 CJ ارائه می گردد.



معرفی: ابزار (R).1252



شکل ۱

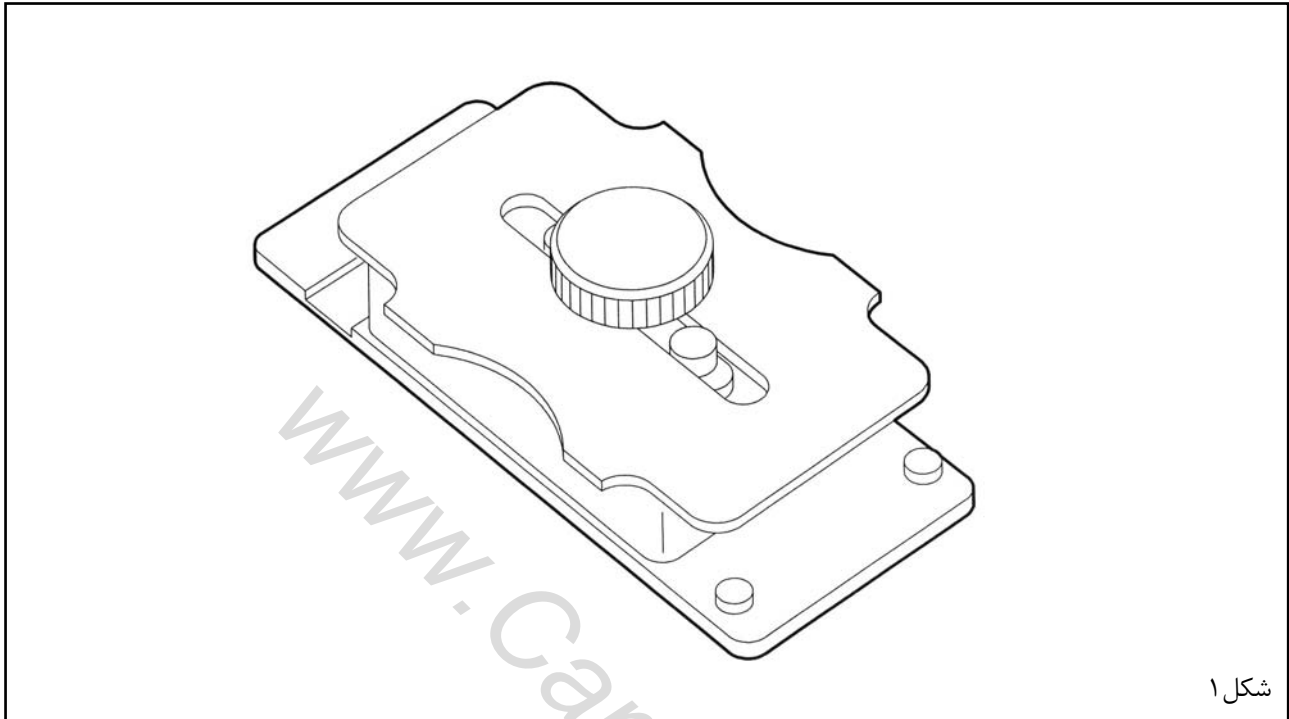
کیت تعمیر سیم کشی با استفاده از رابط های عایقکاری

توجه: این کیت جایگزین کیت T 309 001 OUT است.

در صورتی که نمونه های قدیمی موجود تمام شد از کیت جدید به جای کیت های قبلی استفاده خواهد شد.

9780 60	کد شناسایی
کلید مدل ها	دامنه کاربرد

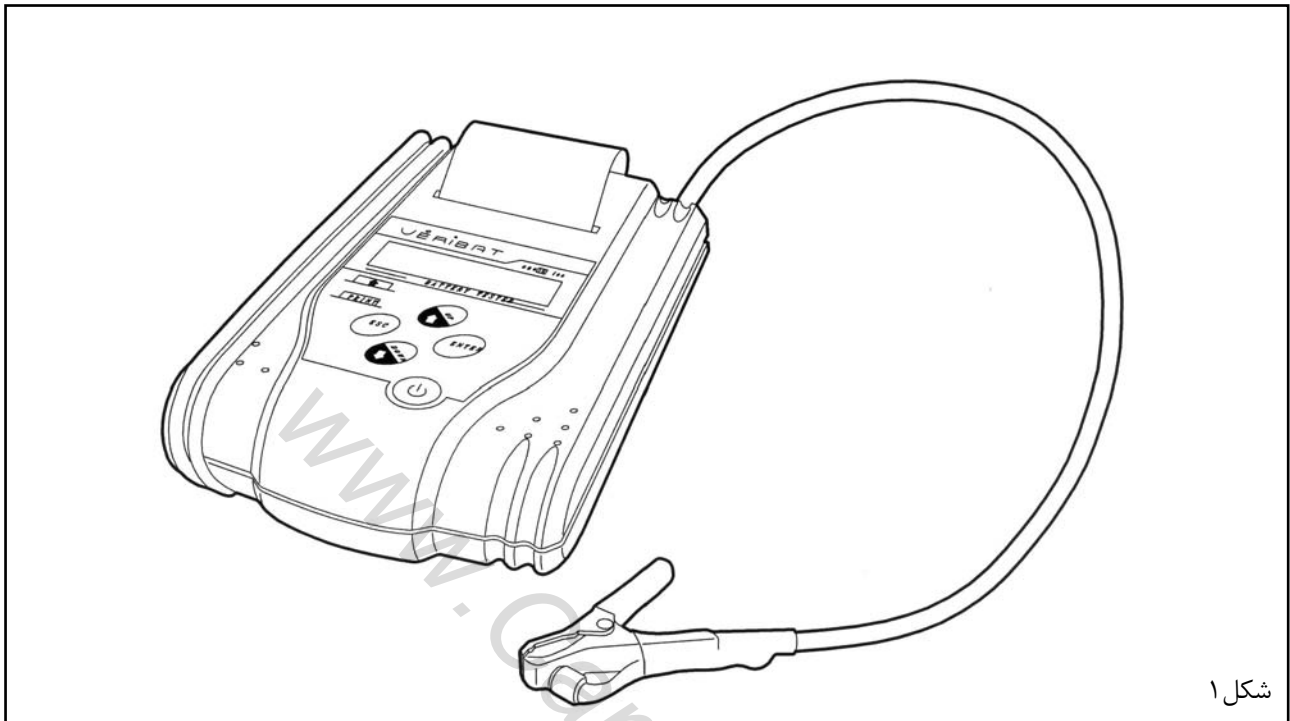
معرفی: بیرون کشنده فیوز ماکسی "EMF 12"



9780 65	کد شناسایی
کلیه مدل ها	دامنه کاربرد



معرفی: ابزار مخصوص تست باتری "VERIBAT"

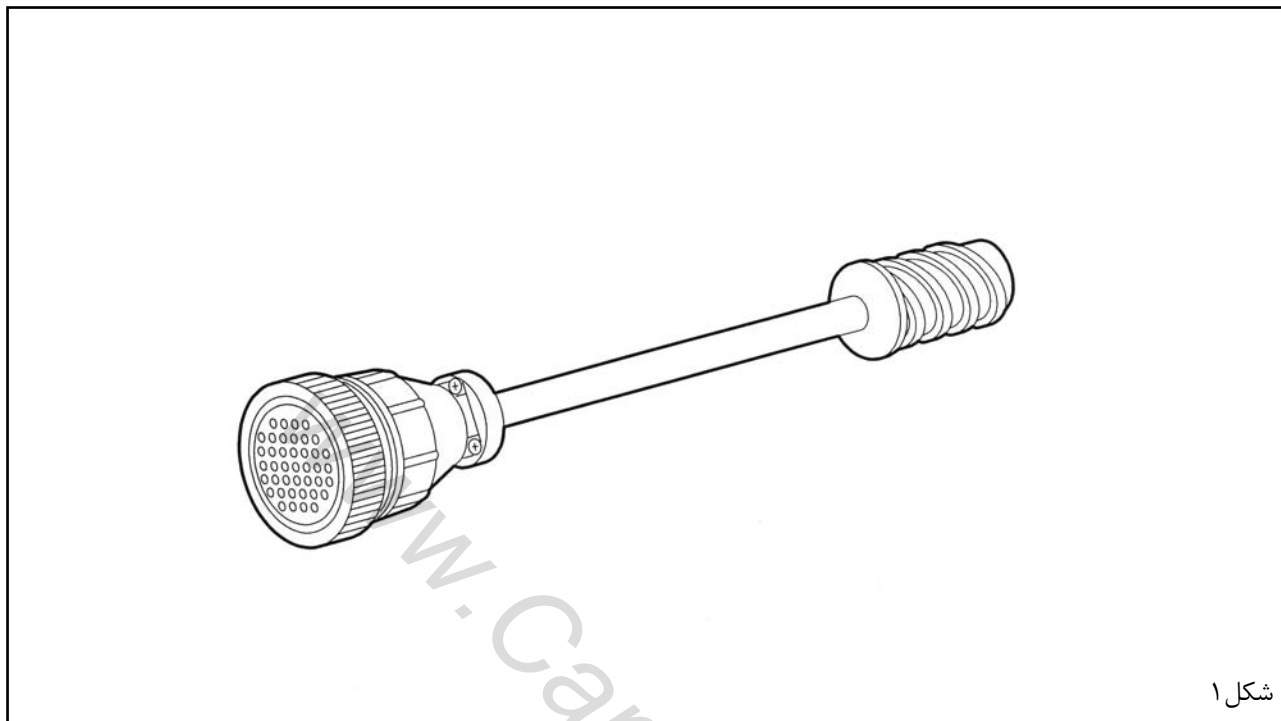


شکل ۱

این ابزار باتری و مدار شارژ کننده را کنترل کرده و نتایج حاصله را چاپ می کند.

شماره مرجع: 9972 FR

معرفی: رابط ۴/۶۳ راهه برای استفاده در ابزار 4221-T و 4295-T همراه با پین باکس اتوماتیک ۲۵۲ راهه (4385-T)



مکمل ابزار:

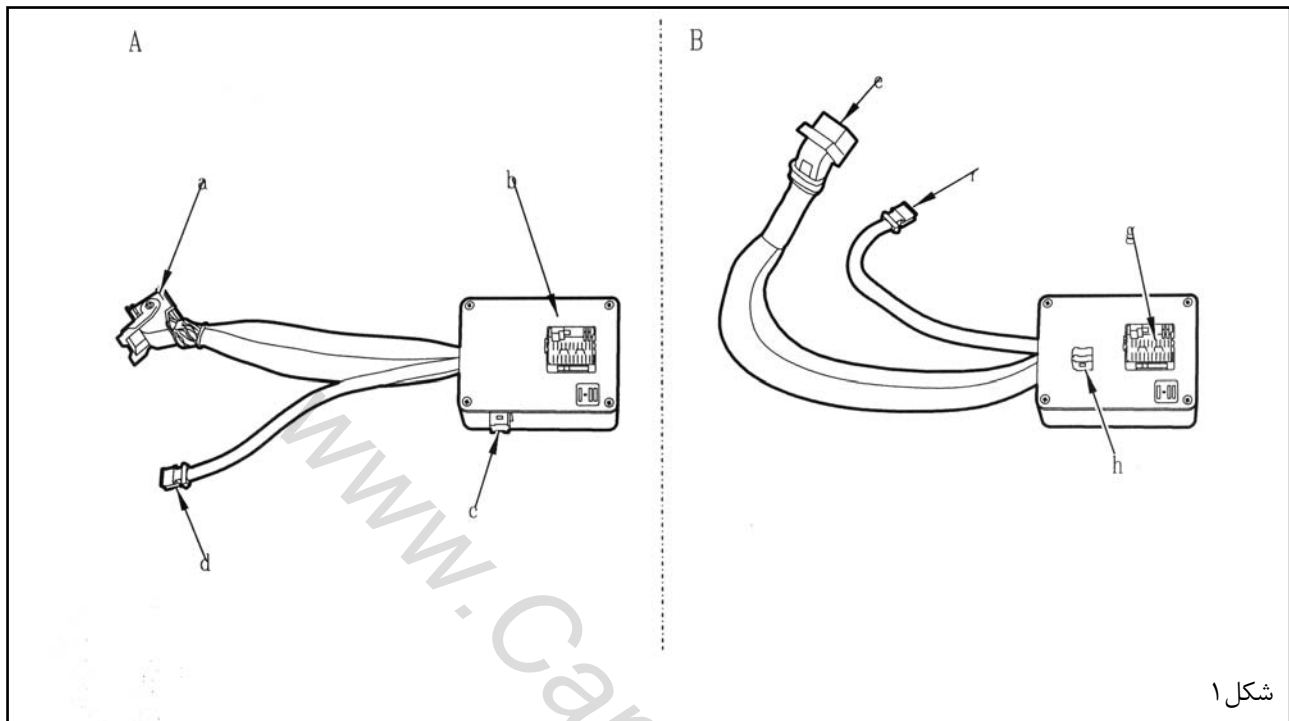
• پین باکس اتوماتیک ۲۵۲ راهه با شماره مرجع 9972 RE

دامنه کاربرد: CITROEN C5II

شماره مرجع: 9973 P3



معرفی: دسته سیم کمکی (آداپتور) تست BSI (کل شبکه مالتی پلکس CAN) (4348-T)



شکل ۱

۱ - معرفی:

دسته سیم آداپتور 4348-T.A

- "a" کانکتور خاکستری ۴۰ راهه
- "b" کانکتور آبی ۴۰ راهه
- "c" کانکتور مشکی ۶ راهه
- "d" کانکتور مشکی ۶ راهه

دسته سیم آداپتور 4348-T.B

- "e" کانکتور آبی ۳۲ راهه
- "f" کانکتور مشکی ۶ راهه
- "g" کانکتور خاکستری ۴۰ راهه
- "h" کانکتور مشکی ۶ راهه

این ابزار به عنوان یک ابزار اضافی همراه با دسته سیم 4266-T و برای آزمایش (BSI) در کل شبکه مالتی پلکس CAN مورد استفاده قرار می گیرد.

دامنه کاربرد: CITROEN C5 II

شماره مرجع: 9972 HR

جهت تست کامل شبکه CAN، نیاز به استفاده از دسته سیم آداپتورهای زیر است:

4348-T.A .

4348-T.B .

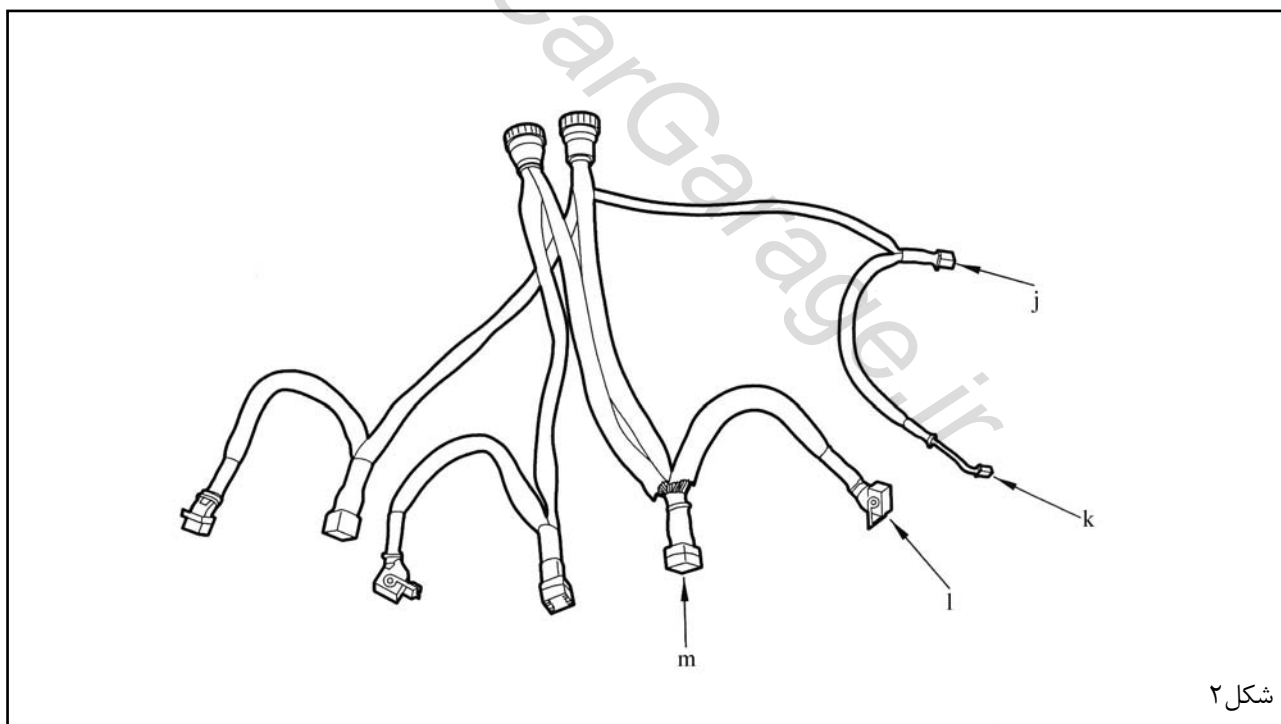
4266-T .

4265-T .

4350-T .

۲ - اتصال دسته سیم کمکی (آداپتور):

۲-۱- دسته سیم کمکی برای تست BSI ، 4266-T

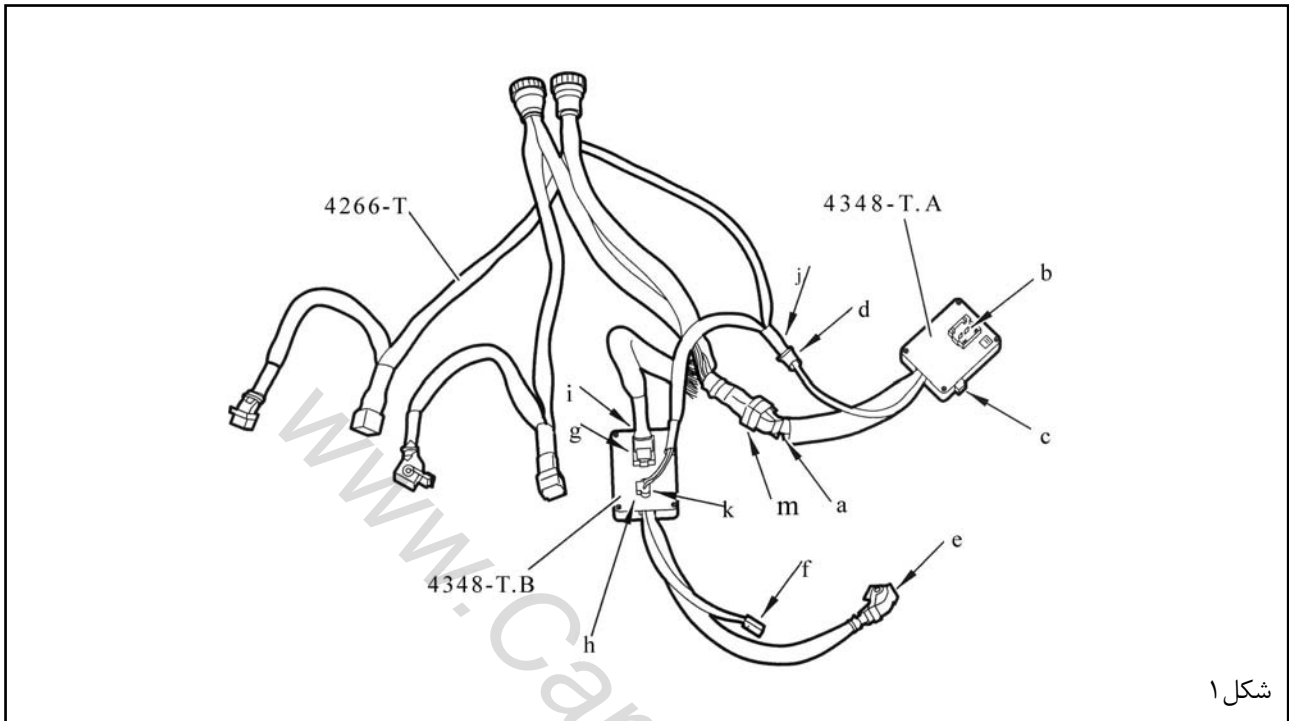


شکل ۲

- "j" کانکتور مشکی ۶ راهه
- "k" کانکتور مشکی ۶ راهه
- "l" کانکتور خاکستری ۴۰ راهه
- "m" کانکتور خاکستری ۴۰ راهه



۲-۲ - ترتیب اتصال کانکتورها:



شکل ۱

ترتیب اتصال کانکتورها:

- کانکتور "j" را به کانکتور "d" متصل کنید.
- کانکتور "k" را به کانکتور "h" متصل کنید.
- کانکتور "i" را به کانکتور "g" متصل کنید.
- کانکتور "m" را به کانکتور "a" متصل کنید.
- کانکتور "b" را به دسته سیم خودرو متصل کنید.
- کانکتور "c" را به دسته سیم خودرو متصل کنید.
- کانکتور "e" را به BSI متصل کنید.
- کانکتور "f" را به BSI متصل کنید.

معرفی: دستگاه عیب یاب LEXIA 3

۱ - دستگاه عیب یاب LEXIA 3:



شکل ۱

دستگاه عیب یاب LEXIA 3 از اوایل سال ۲۰۰۴ به بازار عرضه شده است.

دستگاه عیب یاب LEXIA 3 برای انجام اکثر عملیات عیب یابی و تعمیر خودرو، چه به شکل موجود یا به شکل مالتی پلکس "FULL CAN" ضروری است.

کارکرد این دستگاه عیب یاب مشابه دستگاه عیب یاب LEXIA 2 است؛ با این تفاوت که در دستگاه جدید از پیشرفت های حاصله در تکنولوژی اطلاعات استفاده شده و در نتیجه این ابزارها برای تکنیسین ها از لحاظ (ارگونومیک) مناسب تر و قابل انعطاف تر هستند.



۲ - پیشنهاد CITROEN:

مکمل های دستگاه عیب‌یاب LEXIA 3:

- نرم افزار CITROEN و داده‌های فنی.
- ICC کابل‌های مربوطه برای اتصال به سوکت عیب‌یاب (رابط مخصوص خودروهایی CITROEN)
- پین باکس اتوماتیک ۲۵۲ راهه (رابط مخصوص خودروهایی CITROEN)
- رابط اندازه‌گیری فیزیکی (رابط مخصوص خودروهایی CITROEN)
- لپ تاپ

مشخصات لپ تاپ:

- محکم و مناسب برای استفاده در کارگاه.
- مطابق با اصول استاندارد (DVD ، پرینتر، مودم)
- متحرک، منطبق با WI- FI و GPRS

توجه: ساختار فوق قابل تغییر است و می توان قطعات دیگری را جایگزین آن کرد.

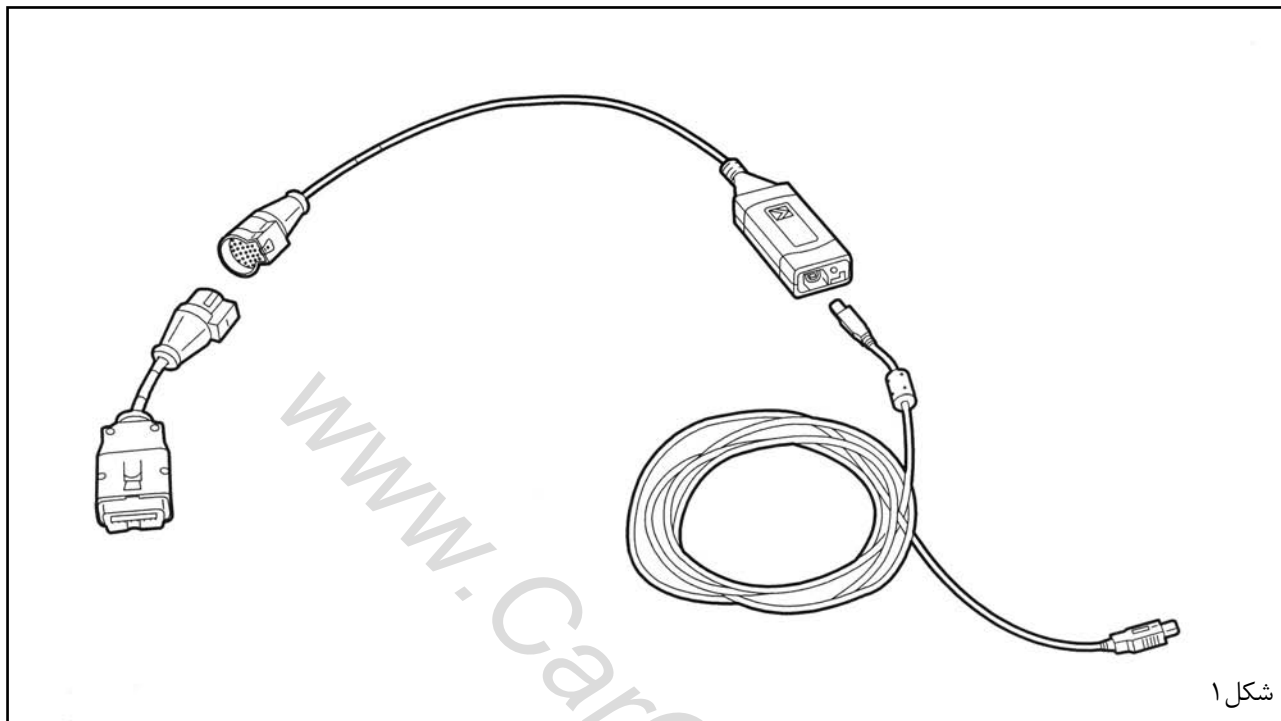
با توجه به توضیحات فوق دامنه کاربرد این ابزار قابلیت تغییر دارد.

www.CarGarage.ir



معرفی: کابل دستگاه عیب یاب و رابط های عیب یابی

۱ - ICC:



شکل ۱

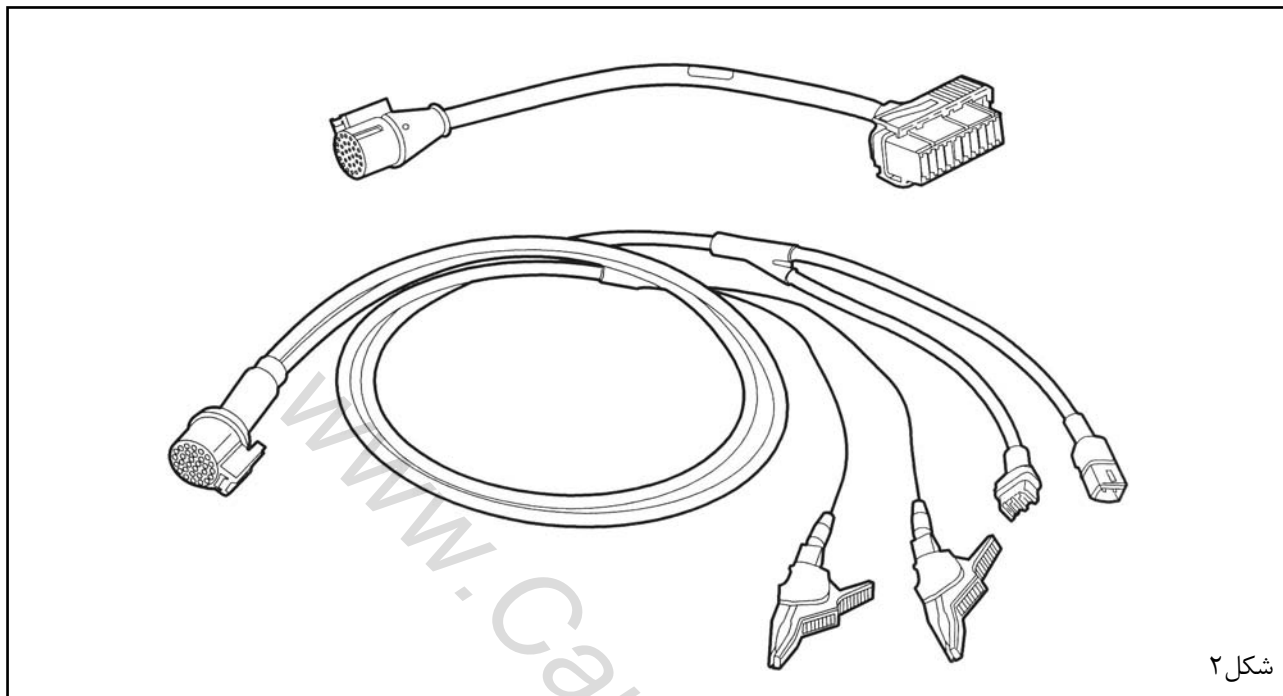
رابط (ICC)، در دستگاه های عیب یاب زیر استفاده می شود:

- دستگاه عیب یاب LEXIA 3
- دستگاه عیب یاب LEXIA 2 به روز رسانی شده (UPDATE)

این ICC امکان را به شما می دهد که در تمام خودروهای CITROEN، چه از نوع موجود و چه از نوع "FULL CAN"، بین دستگاه عیب یاب و ECU ها ارتباط برقرار کنید.

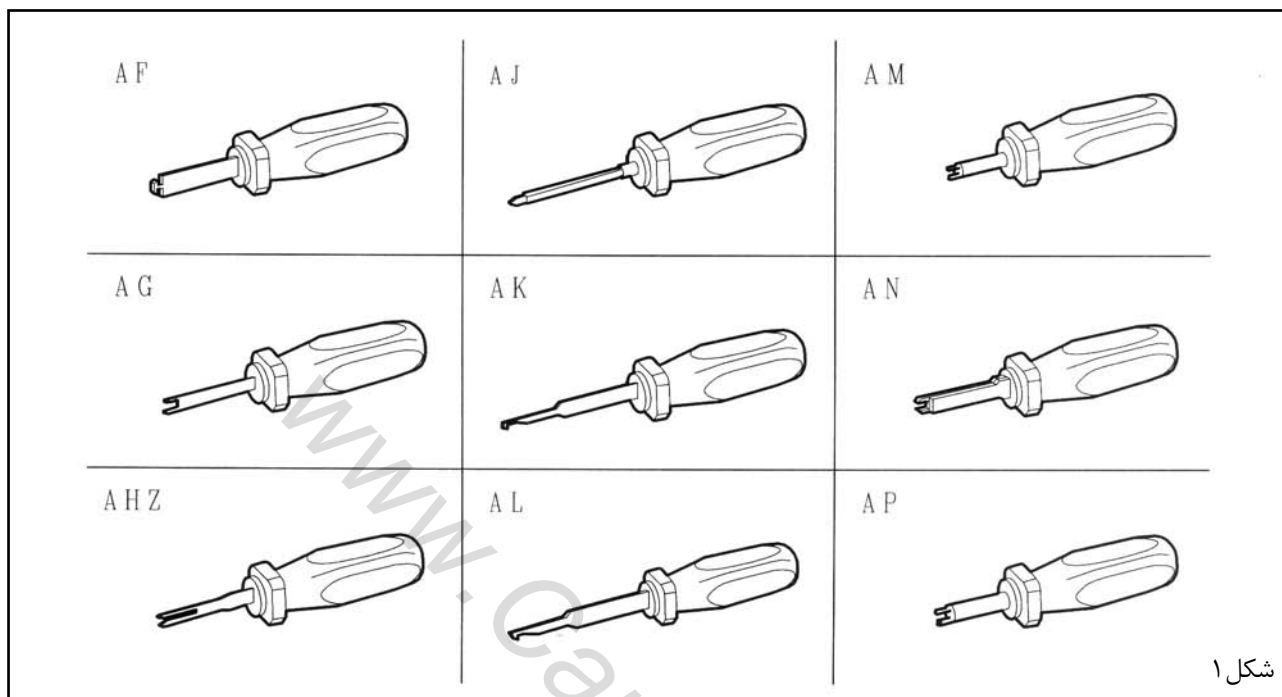


۲ - رابط های عیب یابی:



این آداپتورها این امکان را به شما می دهد که در تمام خودروهای CITROEN، ICC را به انواع مختلف سوکت های عیب یاب متصل کنید.

معرفی: کیت باز و بست گیره‌ها و نوارها (4127-T3)

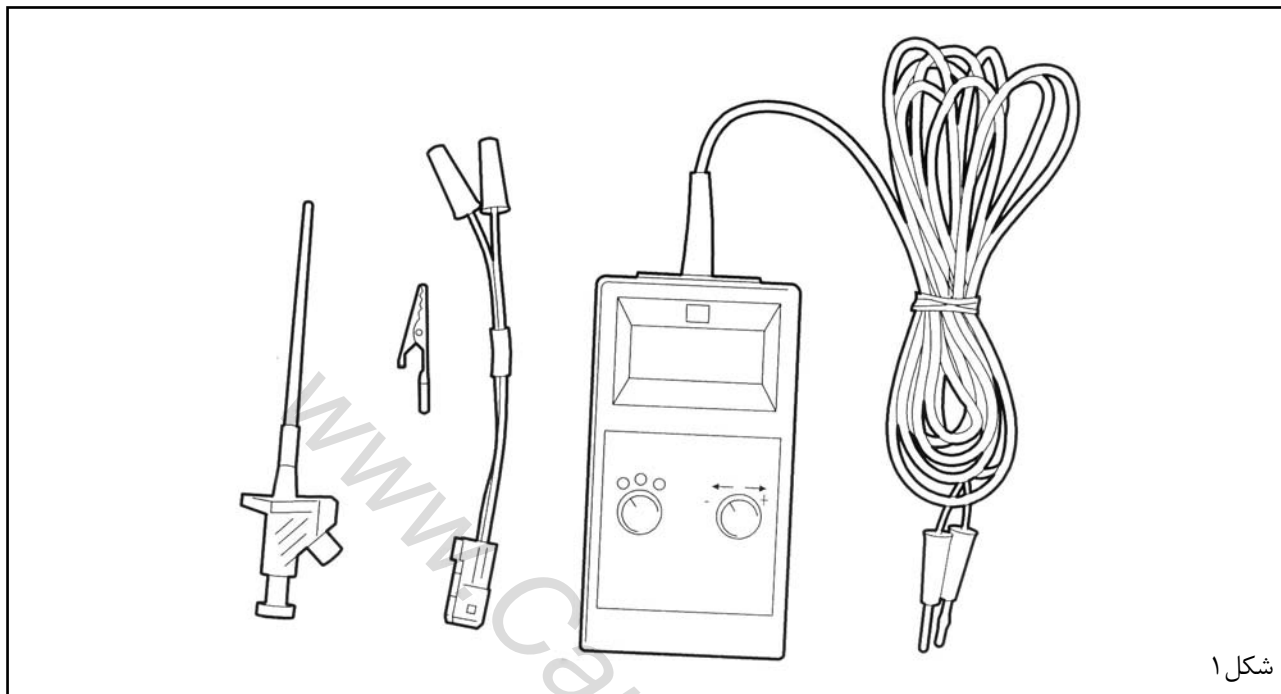


دامنه کاربرد: کلیه مدل‌ها

شماره مرجع: 9972 HV



معرفی: ابزار 4184-T



شبیه ساز سنسور مقاومتی:

این وسیله می تواند جایگزین سنسورها و پروب های مقاومتی (مانند سنسورهای دمای آب، گیج بنزین یا روغن و...) گردد و مقاومت های بین ۱۰ اهم تا ۲۰ کیلو اهم را شبیه سازی کند.

- شامل یک مقاومت متغیر دقیق است که می تواند به عنوان جایگزین قطعات معیوب استفاده شود.
- مقادیر مقاومت متصل در محل سنسور را نمایش میدهد.
- اتصال کوتاه یا مدار باز را نشان می دهد.

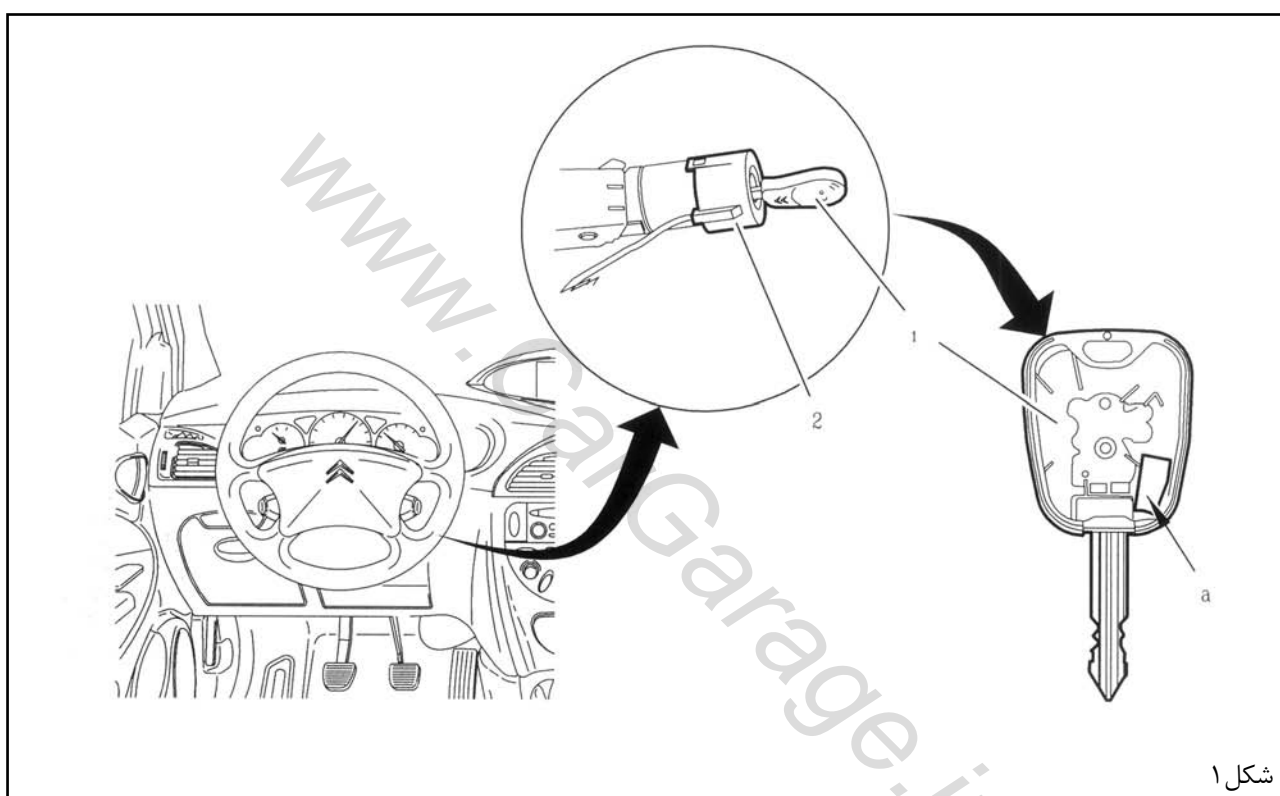
OUT 104 184-T	کد شناسایی
تمام مدل ها	دامنه کاربرد

معرفی: سیستم ضد سرقت

۱ - معرفی:

نسل دوم سیستم ضد سرقت موتور (ADC2)، با قفل کردن (ECU) موتور به صورت الکترونیکی، موتور را قفل می‌کند.

در موتورهای بنزینی پاشش و جرکه را نمی‌توان کنترل کرد.

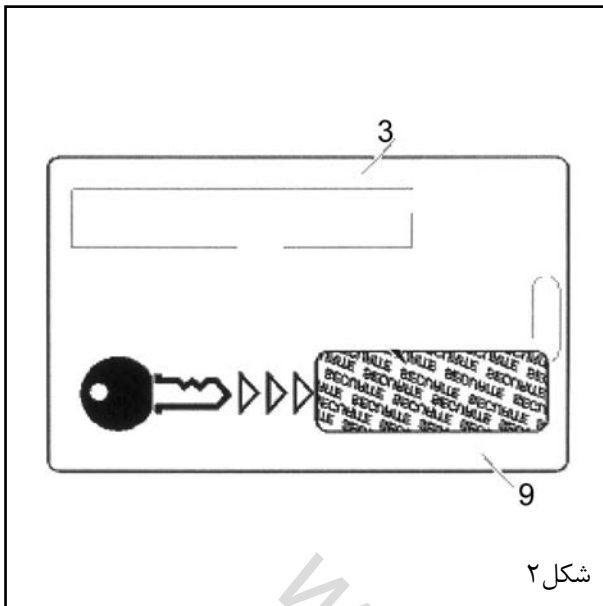


شکل ۱

شماره الکتریکی	شرح	شماره شکل
-	سوئیچ با ترانسپوندر	۱
8209	سیم بیچ ترانسپوندر	۲
-	ترانسپوندر داخل سوئیچ	a

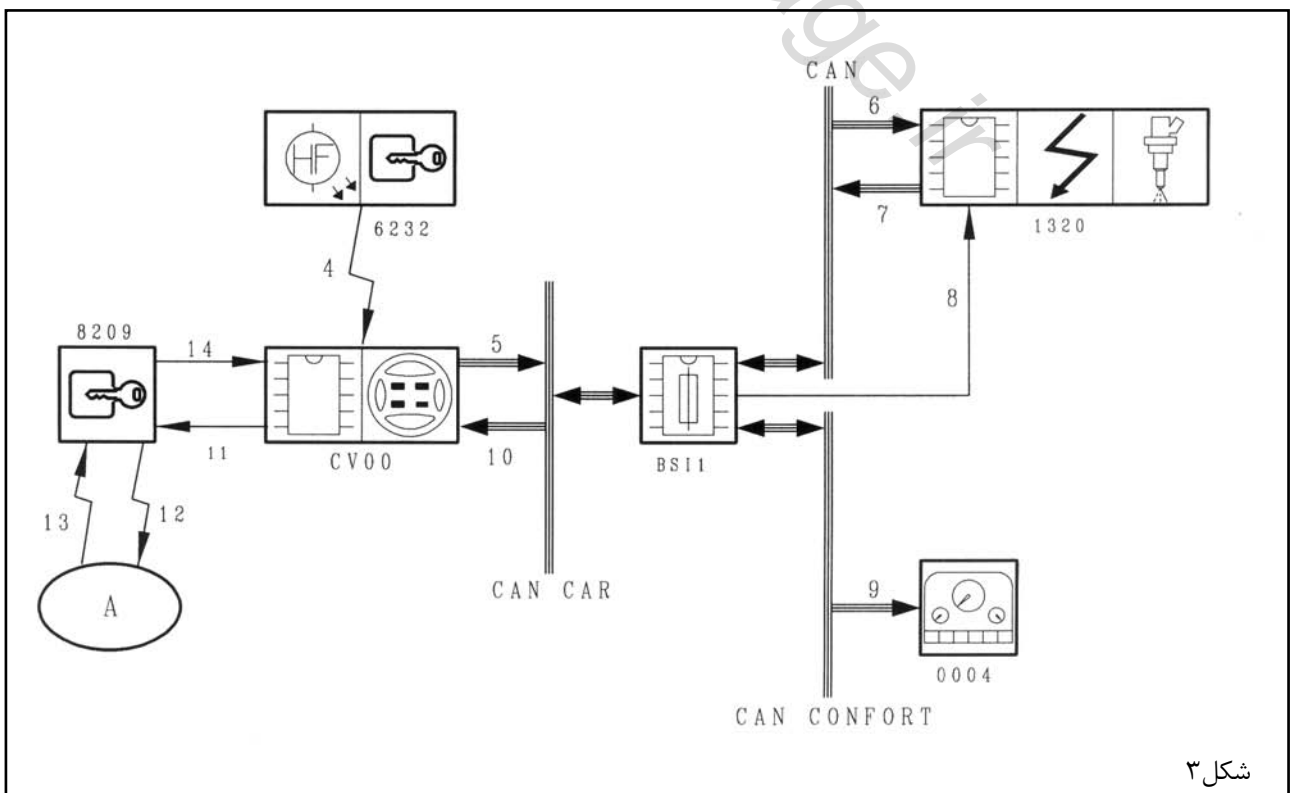


۲ - کارت محرمانه مشتری:



شرح	شماره شکل
کارت محرمانه مشتری	۳
کد محرمانه (دستگاه عیب یاب Lexia)	"p"

۳ - شرح کلی:



شکل ۳

راهنما:

فلش تکی: اتصال با سیم
 فلش سه گانه: اتصال مالتی پلکس
 فلش شکسته: اتصال فرکانسی

اجزا	
سوئیچ با ترانسپوندر	A
BSI	BSI1
مجموعه سوئیچ	CV00
صفحه کیلومتر شمار	0004
ECU موتور	1320
فرستنده فرکانس بالا	6232
سیم پیچ ترانسپوندر	8209



اتصالات			
شماره اتصال	سیگنال	ماهیت سیگنال	فرستنده/گیرنده
۴		انتقال شناسه ترانسپوندر داخل سوئیچ در صورتیکه شناسه کلید شناخته شود، BSI1 درخواست مشتری را انجام می دهد. (قفل کردن یا باز کردن درها)	فرستنده فرکانس بالا/ مجموعه سوئیچ
۵		انتقال شناسه ترانسپوندر داخل سوئیچ ارسال شناسه ترانسپوندر و دریافت پاسخ مجاز بودن	مجموع سوئیچ / BSI1
۶		انتقال اطلاعات به BSI1	ECU / BSI1 موتور
۷		ارسال عدد بصورت Random (بعد از انجام شدن رویه شناسایی ترانسپوندر سوئیچ) باز کردن قفل اطلاعات برای ECU موتور	ECU موتور / BSI1
۸		ارسال اطلاعات برای بیداری ECU موتور (بیداری از طریق RCD)	ECU / BSI1 موتور
۹		درخواست روشن شدن چراغ اخطار ایراد در ترانسپوندر	BSI1 / صفحه کیلومترشمار
۱۰		درخواست شناسایی سوئیچ/ درخواست تایید سوئیچ با کلمه رمز و عدد Random مربوط به ترانسپوندر سوئیچ	BSI1 / مجموعه سوئیچ
۱۱		درخواست شناسایی سوئیچ/ درخواست تایید اطلاعات سوئیچ	مجموعه سوئیچ/ سیم پیچ ترانسپوندر
۱۲		درخواست شناسایی سوئیچ/ درخواست تایید سوئیچ	سیم پیچ ترانسپوندر/ سوئیچ به همراه ترانسپوندر
۱۳		ارسال شناسه سوئیچ/ ارسال محاسبه تاییدیه سوئیچ	سوئیچ به همراه ترانسپوندر سیم پیچ ترانسپوندر
۱۴		ارسال شناسه سوئیچ/ ارسال تاییدیه سوئیچ	سیم پیچ ترانسپوندر / مجموعه سوئیچ



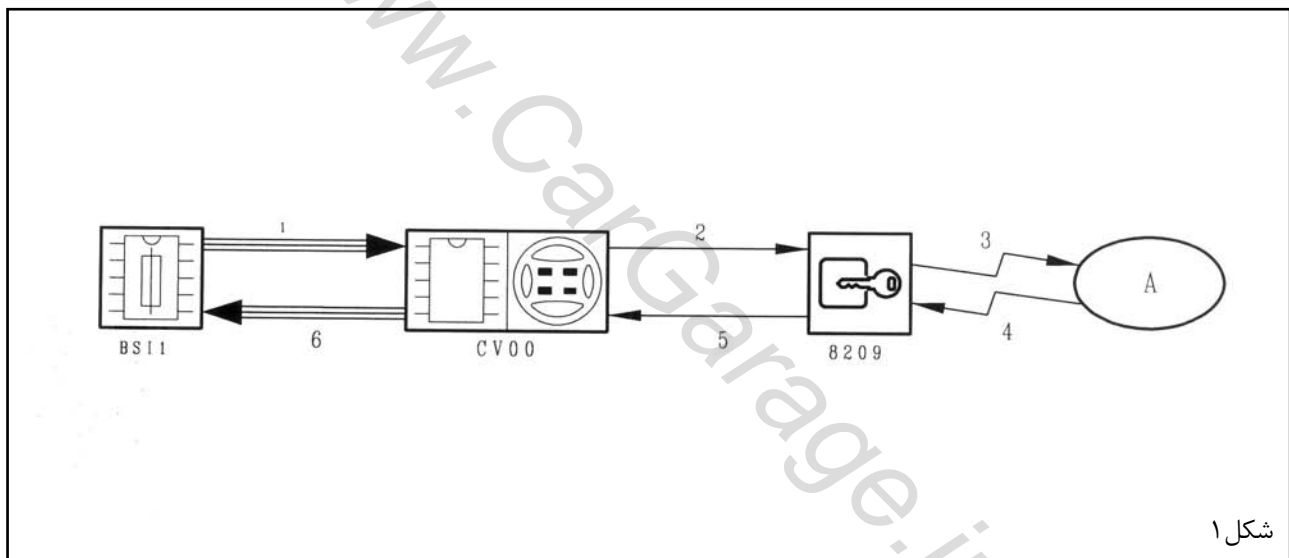
اصول عملکرد: سیستم ضد سرقت

شرایط باز شدن قفل ECU موتور:

- شناسایی ترانسپوندر سوئیچ
- تایید ترانسپوندر سوئیچ
- تطابق ECU موتور و BSI با هم

۱ - شناسایی ترانسپوندر سوئیچ:

۱-۱ دیاگرام الکتریکی:



راهنما:

- فلش تکی: اتصال با سیم
- فلش سه گانه: اتصال مالتی پلکس
- فلش شکسته: اتصال فرکانسی



اجزاء	
سوئیچ به همراه ترانسپوندر	A
BSI	BSI1
مجموعه سوئیچ	CV00
سیم پیچ ترانسپوندر	8209

اتصالات		
شماره اتصال	سیگنال	ماهیت سیگنال
۱	درخواست خواندن شناسه ترانسپوندر	BODY CAN
۲	درخواست خواندن شناسه ترانسپوندر	ANALOGUE
۳	درخواست خواندن شناسه پاسخ دهنده کلید استارت	HIGH FREQUENCY LINK
۴	ارسال شناسه ترانسپوندر	HIGH FREQUENCY LINK
۵	ارسال شناسه ترانسپوندر	ANALOGUE
۶	ارسال شناسه ترانسپوندر	BODY CAN

۲-۱ شرح عملکرد:

رویه شناسایی، شامل بررسی ترانسپوندر از طریق سیم پیچ مربوط (8209) می شود که به منظور دریافت شناسه از ترانسپوندر می باشد.

مرحله	شرح
A	BSI1 درخواست شناسایی به مجموعه سوئیچ فرمان ارسال می کند.
B	مجموعه سوئیچ یک سیگنال الکتریکی برای سیم پیچ ترانسپوندر می فرستد.
C	سیم پیچ ترانسپوندر، پیام را به صورت یک سیگنال فرکانس بالا (125 KHZ) به ترانسپوندر سوئیچ می فرستد.
D	ترانسپوندر سوئیچ با ارسال شناسه ترانسپوندر خود جواب می دهد.
E	شناسه ترانسپوندر سوئیچ با شناسه های کلیدی که در BSI1 ذخیره شده اند، مقایسه می شود.
F	اگر شناسه ترانسپوندر در BSI1 ذخیره شده باشد، رویه تایید ترانسپوندر شروع می شود.
	اگر شناسه ترانسپوندر در BSI1 ذخیره نشده باشد، رویه تایید تا مدت دو دقیقه هر 100 ms تکرار می شود.



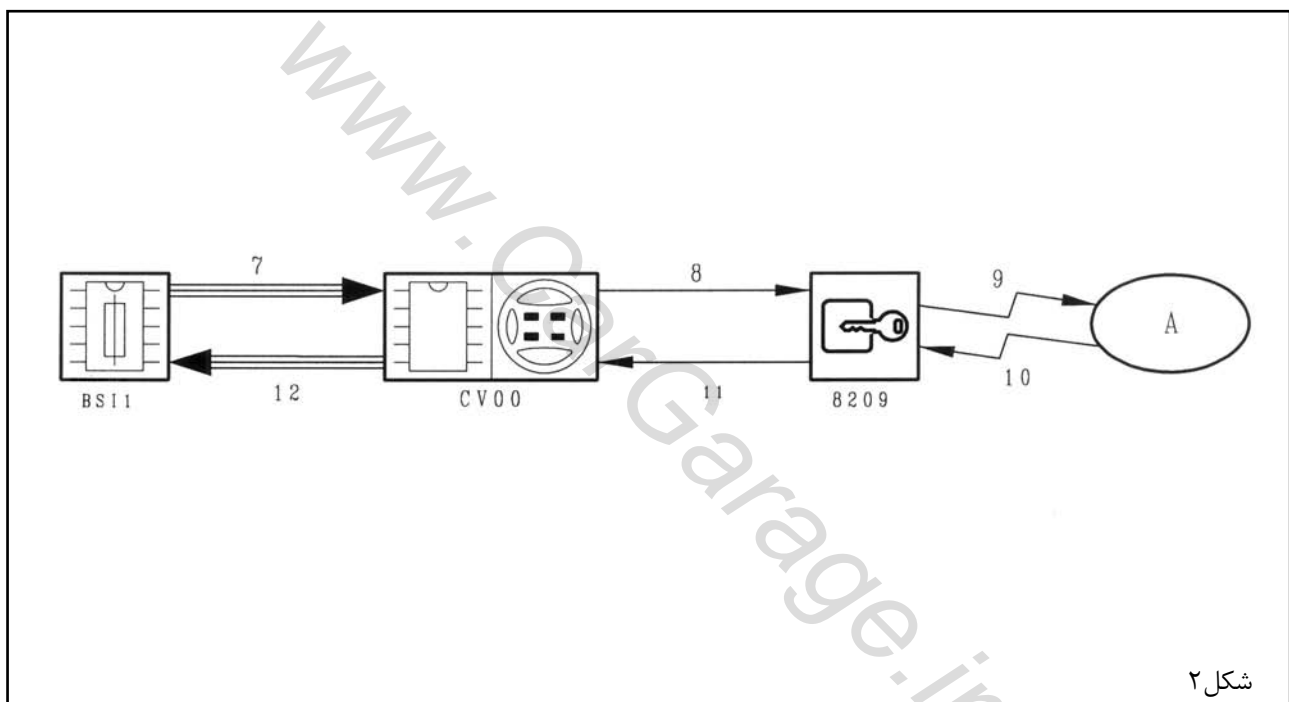
روال شناسایی ترانسپوندر سوئیچ در شرایط زیر آغاز می‌شود:

در هر بار راه‌اندازی (بیداری) BSI به مدت ۲ دقیقه (برای مثال، وقتی که در طرف راننده باز شود). وقتی که استارت زده می‌شود، اگر قبل از تمام شدن ۲ دقیقه هیچ پاسخی ارسال نشود. وقتی که موتور خاموش می‌شود تا وجود کلید در مجموعه سوئیچ بررسی شود.

نکته: BSI1 می‌تواند حداکثر ۵ سوئیچ و در نتیجه ۵ شناسه مختلف را در خود ذخیره کند.

۲ - تاییدیه ترانسپوندر سوئیچ:

۱-۲ دیاگرام الکتریکی:



شکل ۲

راهنما:

- فلش تکی: اتصال با سیم
- فلش سه‌گانه: اتصال مالتی‌پلکس
- فلش شکسته: اتصال فرکانسی



اجزاء	
سوئیچ با ترانسپوندر	A
BSI	BSI1
مجموعه سوئیچ	CV00
سیم بیچ ترانسپوندر	8209

اتصالات		
شماره اتصال	سیگنال	ماهیت سیگنال
۷	درخواست تایید ترانسپوندر سوئیچ	BODY CAN
۸	درخواست تایید ترانسپوندر سوئیچ	ANALOGUE
۹	درخواست تایید ترانسپوندر سوئیچ	HIGH FREQUENCY
۱۰	ارسال محاسبه تاییدیه ترانسپوندر سوئیچ	HIGH FREQUENCY
۱۱	ارسال محاسبه تاییدیه ترانسپوندر سوئیچ	ANALOGUE
۱۲	ارسال محاسبه تاییدیه ترانسپوندر سوئیچ	BODY CAN

۲-۲ شرح عملکرد:

وقتی ترانسپوندر سوئیچ شناسایی شد، BSI1 یک درخواست تایید ترانسپوندر را ارسال می کند.

این درخواست تایید شامل موارد زیر است:

یک متغیر Random که توسط BSI1 تعیین شده است.

یک کلمه عبور که توسط یک تابع رمز ساز به شکل رمز در آمده است.

کلمه عبور ترانسپوندر و تابع رمز ساز بر حسب کد BSI1 و شناسه ترانسپوندر سوئیچ تعیین می شوند.

نکته مهم: کد BSI1 مشابه کد محرمانه است که در کارت مشتری نوشته شده، اما شکل آن متفاوت است.

نکته مهم: تفاوت تایید و شناسایی در این است که در تایید BSI1 و ترانسپوندر سوئیچ محاسباتی بر حسب متغیرهایی صورت می پذیرد که به کد BSI1 و شناسه سوئیچ بستگی دارد.

وقتی ترانسپوندر سوئیچ یک درخواست تایید را دریافت می کند، محاسباتی را انجام می دهد. ترانسپوندر با ارسال نتیجه محاسبات تایید، به BSI1 پاسخ می دهد.

BSI1 نیز در همان زمان محاسباتی را انجام می دهد.



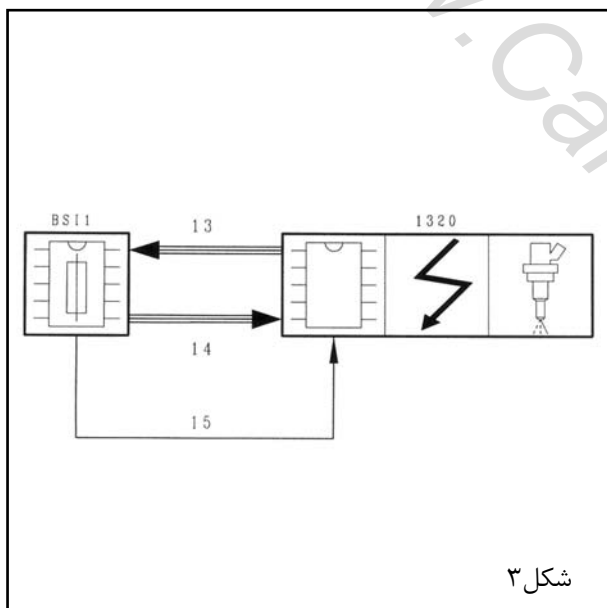
نتیجه محاسباتی که توسط این دو انجام شده است با هم مقایسه می‌شود.

اگر نتایج با هم یکی باشند، درخواست تایید صحت گذاری می‌شود. در غیر این صورت سیستم قفل باقی می‌ماند. اگر نتایج با هم یکی نباشند:
 . BSI1 حداکثر دو بار دیگر متغیر Random را ارسال می‌کند.

. بعد از این که سومین تلاش نیز ناموفق ماند، باید قبل از این که یک درخواست تایید دیگر قابل انجام باشد، یک دقیقه صبر کنید. (این کار به منظور مقابله با جستجوی کد غیرمجاز انجام می‌شود).

۳ - تایید BSI1 و ECU موتور:

۳-۱ دیاگرام الکتریکی:



فلش سه گانه:

اتصال مالتی پلکس

اجزا	
BSI	BSI1
ECU موتور	1320



اتصالات		
شماره اتصال	سیگنال	ماهیت سیگنال
۱۳	ارسال عدد Random	CAN
۱۴	ارسال به BS11	
۱۵	ارسال اطلاعات بیداری ECU موتور (بیدار کردن از طریق RCD)	ANALOGUE

۲-۳ باز کردن قفل ECU موتور:

BS11 از طریق سیستم بیداری ECU از (RCD) سیگنال زود هنگامی را برای بیداری به ECU موتور می‌فرستد که پیامی را در چارچوب داده‌ها برای بیداری بخشی از CAN به همراه دارد.

ECU موتور یک درخواست باز کردن قفل را به شکل عددی Random به BS11 می‌فرستد.

وقتی BS11 عدد Random را دریافت کرد، با استفاده از عدد Random محاسباتی را بر اساس توابع رمز خود و کد سیستم ضد سرقت برنامه ریزی شده، انجام می‌دهد.

نتیجه با نام کلید "BS11" شناخته می‌شود.

در همین اثنا، ECU موتور همان محاسبات را (با کد سیستم ضد سرقت برنامه ریزی شده و توابع رمز خود) انجام می‌دهد که نتیجه آن "کلید ECU موتور" نامیده می‌شود.

کلید BS11 به ECU موتور فرستاده می‌شود:

اگر کلید BS11 با کلید ECU موتور یکی باشد، ECU موتور از قفل خارج شده و توابع مدیریت موتور فعال می‌شوند، به این معنا که BS11 و ECU موتور کد ضد سیستم سرقت برنامه ریزی شده یکسانی دارند.

اگر کلید BS11 با کلید ECU موتور تفاوت داشته باشد، ECU موتور در حالت قفل باقی مانده و یک عدد Random دیگر به BS11 ارسال می‌کند، به این معنا که کد سیستم ضد سرقت برنامه ریزی شده BS11 و ECU موتور با هم متفاوت است.

اگر ECU موتور پاسخی از کلید BS11 دریافت نکند، در حالت قفل باقی مانده و همان عدد Random را دوباره به BS11 ارسال می‌کند.

نکته مهم: روال باز شدن قفل ECU موتور بعد از سه بار تلاش برای باز کردن قفل، به مدت یک دقیقه غیر فعال می‌شود.



۳-۳ قفل شدن ECU موتور:

ECU موتور تحت این شرایط قفل می‌شود:

- قطع مدار تغذیه ولتاژ ECU موتور
- دریافت درخواست قفل شدن، وقتی که سوئیچ بسته می‌شود.

رویه قفل کردن ECU موتور در زمان بستن سوئیچ به شرح ذیل است:

- ECU موتور یک درخواست قفل شدن را دریافت می‌کند.
- ECU موتور زمانی برابر ۶ ثانیه را صبر می‌کند.
- وقتی زمان فوق سپری شد، ECU موتور قفل می‌شود.
- دیگر امکان روشن کردن خودرو وجود ندارد.

۴ - فرهنگ لغات:

متغیرها	تعریف
کلمه عبور ترانسپوندر	کلمه عبوری که مخصوص ترانسپوندر سوئیچ بوده و فقط BS11 آن را می‌شناسد. کلمه عبور پاسخ‌دهنده فقط از روی شناسه قابل محاسبه است. این کلمه عبور وقتی که درخواست تایید کلید سوئیچ دریافت شود، مورد استفاده قرار می‌گیرد.
کد BS11	این کد شناسایی BS11 است. کد BS11 مشابه کد محرمانه است که روی کارت مشتری نوشته شده است. کد مذکور امکان باز شدن قفل ECU موتور را فراهم می‌کند.
کلید BS11	نتیجه محاسباتی که توسط BS11 و بر حسب یک عدد Random و کد BS11 محاسبه می‌شود.
کد ECU موتور	کد شناسایی ECU موتور: این کد مشابه کد محرمانه مندرج در کارت مشتری است. کد مذکور در ECU موتور ذخیره شده و اجازه باز شدن قفل را به آن می‌دهد.
کلید ECU موتور	نتیجه محاسباتی است که توسط ECU موتور و بر حسب یک عدد Random و کد ECU موتور محاسبه می‌شود.
تابع رمز	این تابع در BS11 و ترانسپوندر سوئیچ تعریف شده است. تابع مذکور کلمه عبور ترانسپوندر را به رمز تبدیل کرده و نتیجه‌ای را که توسط آن ارسال می‌شود در BS11 رمزگشایی می‌کند.



عملیات خدمات پس از فروش: سیستم ضد سرقت

اخطار: BSI1، ECU، موتور و سوئیچ ها برای هر خودرو منحصر به فرد می باشند و نمی توان آنها بین خودروها جا به جا یا تعویض کرد.

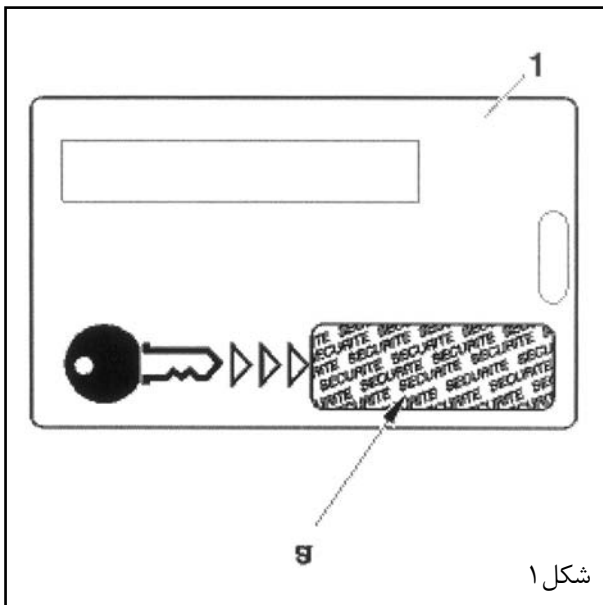
۱ - حالت ایمن سازی در خدمات پس از فروش:

حالت "ایمن سازی در خدمات پس از فروش" حالتی را تشریح می کند که اپراتور مجبور باشد کد محرمانه مندرج در کارت مشتری را توسط دستگاه عیب یاب، وارد کند.

این حالت باید به وسیله دستگاه عیب یاب انتخاب شود تا بتواند اعمال مختلفی را انجام دهد:

- . تعویض BSI1
- . تعویض ECU موتور
- . تعویض BSI1 و ECU موتور
- . تعویض سوئیچ
- . گم شدن سوئیچ

برای وارد شدن به حالت ایمن سازی در خدمات پس از فروش باید کارت مشتری (۱) در دسترس بوده و کد دستیابی یا کد محرمانه را وارد کرد.



شماره شکل	شرح
۱	کارت مشتری
a	کد محرمانه مشتری (دستگاه عیب یاب Lexia)

۲- تعویض BSI1 :

تطابق شامل ضبط دایم کدهای مختلفی می‌شود که توسط دستگاه عیب‌یاب در ECU موتور برنامه ریزی شده‌اند.

بعد از تطابق، کد ECU موتور دیگر قابل نوشتن مجدد نخواهد بود.

تابع تطابق توسط دستگاه عیب‌یاب کنترل شده و به این شکل عمل می‌کند:

- بعد از درخواست تطابقی که توسط دستگاه عیب‌یاب صادر می‌شود، توسط ECU موتور یک عدد Random به BSI1 فرستاده می‌شود. (درخواست باز کردن قفل)

- در همان زمان، ECU موتور "کلید ECU موتور" را بر حسب عدد Random که BSI1 فرستاده است محاسبه می‌کند.

- BSI1 "کلید BSI1" را بر حسب عدد Random محاسبه کرده و نتیجه را به ECU موتور می‌فرستد.

- وقتی ECU موتور نتیجه فوق را دریافت کند، ارسال چارچوب‌های داده‌ها را متوقف کرده و بررسی می‌کند که آیا کلید BSI1 از لحاظ کد عددی با کلید ECU موتور مطابق دارد یا خیر.

- اگر کد کلید BSI1 برابر با کلید ECU موتور بود، ECU موتور به حالت باز شدن از قفل در می‌آید، خطاهای ذخیره شده را پاک کرده و توابع مدیریتی موتور را انجام می‌دهد.

- اگر کد کلید BSI1 برابر کلید ECU موتور نبود، ECU موتور هیچ عدد Random دیگری را ارسال نمی‌کند.

- ECU موتور قبل از این که درخواست تطابق دیگری را قبول کند، منتظر یکبار قطع منبع تغذیه می‌شود که درخواست باز کردن قفل را به دنبال داشته باشد. (یا درخواست قفل کردنی که درخواست باز کردن را به دنبال داشته باشد)

- اپراتور باید قبل از درخواست مجدد تطابق، درخواست برنامه ریزی کد ضد سرقت موتور دیگری را صادر کند.

کد ضد سرقت موتور نمی‌تواند بیش از ۳ بار برنامه ریزی شود.

- تازمانی که پاسخ به ECU موتور برسد (به عنوان مثال: ایراد در اتصال شبکه CAN یا سوئیچ برنامه ریزی نشده) مرتباً به فرستادن عدد Random ادامه می‌دهد.

ECU موتور در حالت برنامه ریزی باقی مانده و هیچ درخواست تطابقی را قبول نمی‌کند.

به دنبال درخواست باز کردن، قفل و سپس یک درخواست قفل کردن، مرتباً یک عدد Random جدید ارسال می‌شود.

کد محرمانه مشتری برای تعویض BSI1 مورد نیاز است.

قبل از برداشتن BSI1 معیوب، لازم است حتما پارامتر و مقادیر ساختار بندی BSI1 را به همراه فهرست ECU های نصب شده روی خودرو استخراج شوند. (پرینت گرفته شود)

وقتی BSI1 جدید نصب شد، باید راه اندازی (initialized) (برنامه ریزی) شود تا امکان تطابق BSI1 و EDU موتور فراهم شود.

راه اندازی BSI1 شامل وارد کردن کد محرمانه مندرج روی کارت مشتری در حافظه BSI1 است.

نکته مهم: تطابق شامل ضبط دایمی کدهای مختلفی است که توسط دستگاه عیب‌یاب در BSI1 و ECU موتور برنامه ریزی شده‌اند.

نکته بسیار مهم: فقط یک بار می‌توان برای نوشتن کد محرمانه در BSI1 اقدام کرد. اگر کد صحیح نباشد، BSI1 دیگر قابل استفاده نخواهد بود.

۳- شناسائی کلیدها:

کد محرمانه مشتری برای شناسائی کلیدها مورد نیاز است. به منظور حفظ یک کد جدید در حافظه BSI1، لازم است تمام کلیدها دوباره شناسانده شوند.

BSI1 ای که از قبل match شده، باید برای شناساندن همه سوئیچ‌ها در دسترس باشد.

۴- تعویض ECU موتور:

کد محرمانه مشتری در زمان تعویض ECU موتور مورد نیاز است.

وقتی ECU موتور را تعویض می‌کنید، اعمال زیر باید انجام شوند:

- کد محرمانه مشتری در حافظه ECU موتور برنامه ریزی شود.

- ECU موتور و BSI1 با هم match شوند.

۵- تطابق (matching) BSI1 و ECU موتور:

تطابق عبارت است از تعویض بین BSI1 و یک ECU نو موتور که امکان اولین باز کردن قفل CMM را فراهم می‌سازد.



۶ - خواندن پارامترها:

پارامترهای زیر را می‌توان با استفاده از ابزار عیب یابی خواند:

وضعیت پارامتر	پارامتر
No/Yes	Engine management ECU locked
No/Yes	Transponder label recognised
No/Yes	BSI1 matched with the engine management ECU
No/Yes	Number of keys programmed
No/Yes	Confidential code memorized?
No/Yes	BSI1 in antiscanning mode
X	Number of high frequency remote controls programmed
No/Yes	BSI1 ready for programming
No/Yes	Transponder antiscanning active



فعال / غیرفعال سازی: تجهیزات جانبی

از دستورالعملهایی که توسط دستگاه عیب یاب داده می شود، پیروی نمایید.

۱ - دستگاه عیب یاب:**۳ - مه شکن های جلو:**

دستگاه LEXIA: 4171-T
دستگاه "LEXIA 3"

۳ - ۱ نحوه فعال سازی:**۲ - سیستم صوتی:**

روش مورد نظر با استفاده از بکارگیری دستگاه "LEXIA" انجام می شود.

۲ - ۱ نحوه فعال سازی:

منوهای زیر را می بایستی در دستگاه عیب یاب بررسی کنید.

روش مورد نظر می بایستی با استفاده از دستگاه "LEXIA" انجام شود:

• عیب یابی (DIAGNOSIS)

• انتخاب خودرو

• تجهیزات (EQUIPMENT)

• مه شکن های جلو (FRONT FOGLAMPS)

• فعال سازی (INSTALLATION)

منوهای زیر را می بایستی در دستگاه عیب یاب به ترتیب انتخاب کنید:

• عیب یابی (DIAGNOSIS)

• انتخاب خودرو

• تجهیزات (EQUIPMENT)

• نوع رادیو (RADIO CD RD4)

• فعال سازی (INSTALLATION)

از دستورالعملهایی که توسط دستگاه عیب یاب داده می شود، پیروی نمایید.

۴ - ۲ - نحوه غیرفعال سازی:

از دستورالعملهایی که توسط دستگاه عیب یاب داده می شود، پیروی نمایید.

روش مورد نظر با استفاده از بکارگیری دستگاه "LEXIA" انجام می شود.

۲-۲ - نحوه غیرفعال سازی:

منوهای زیر را می بایستی در دستگاه عیب یاب بررسی کنید.

روش غیرفعال سازی با استفاده از بکارگیری دستگاه "LEXIA" انجام می شود.

• عیب یابی (DIAGNOSIS)

• انتخاب خودرو

• تجهیزات (EQUIPMENT)

• مه شکن های جلو (FRONT FOGLAMPS)

• غیرفعال سازی (DE - INSTALLATION)

منوهای زیر را می بایستی در دستگاه عیب یاب بررسی کنید.

• عیب یابی (DIAGNOSIS)

• انتخاب خودرو

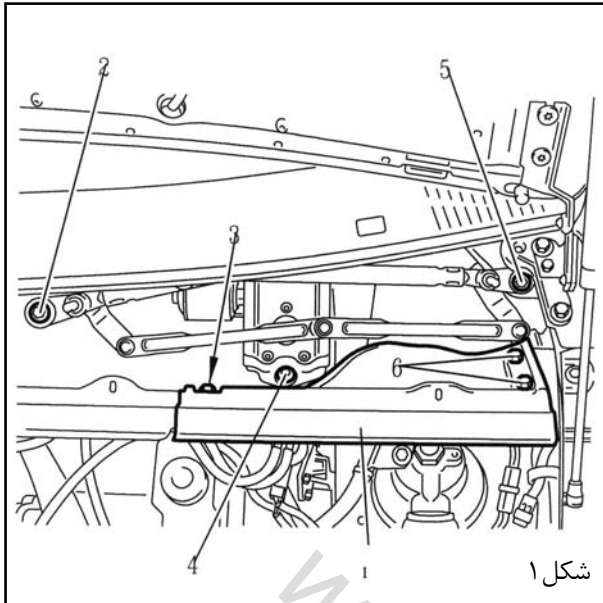
• تجهیزات (EQUIPMENT)

• نوع رادیو (RADIO CD RD4)

• غیرفعال سازی (DE - INSTALLATION)

از دستورالعملهایی که توسط دستگاه عیب یاب داده می شود، پیروی نمایید.





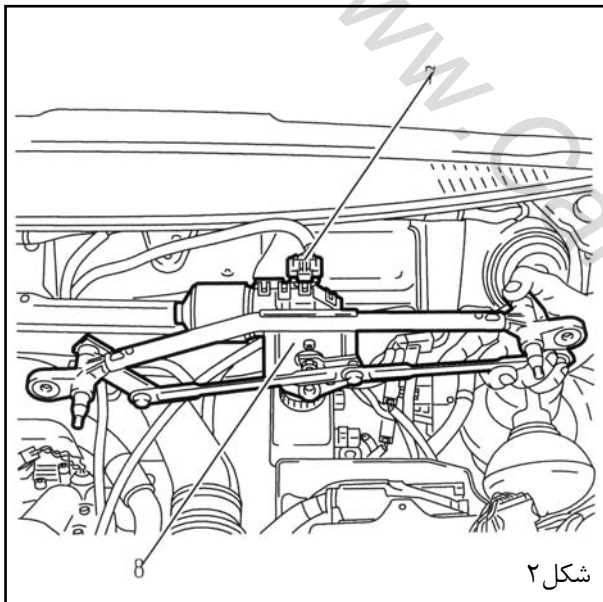
شکل ۱

پیاده و سوار کردن: مکانیزم برف پاک کن جلو

نکته مهم: مطمئن شوید احتیاط‌های اولیه ایمنی و بهداشت رعایت شود. (برای این کار به دستور العمل "توصیه‌ها-احتیاط‌های اولیه" مراجعه کنید)

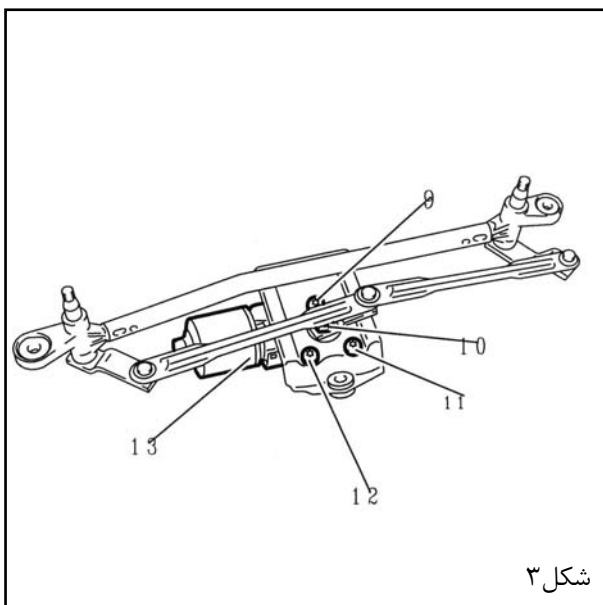
۱ - پیاده کردن:

- اتصال باتری را جدا کنید.
- قطعات زیر را باز نمایید:
- مجموعه بازوها و تیغه‌های برف پاک‌کن‌ها
- شبکه زیر شیشه جلو
- قطعات زیر را باز کنید:
- پیچ‌های ۳ و ۶
- درپوش سمت چپ (۱)
- پیچ‌های ۲، ۴ و ۵



شکل ۲

- کانکتور (۷) را جدا کنید.
- مجموعه مکانیزم برف پاک‌کن (۸) را باز کنید.



شکل ۳

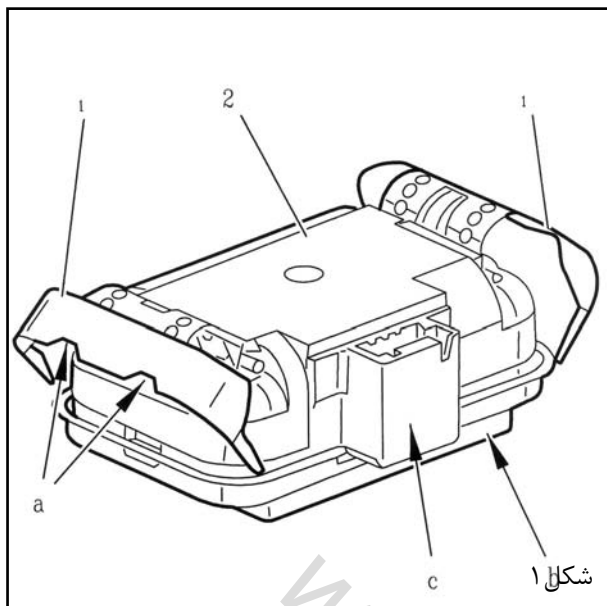
قطعات زیر را باز کنید:

- مهره (۱۰)
- پیچ‌های ۹، ۱۱ و ۱۲
- موتور برف پاک‌کن (۱۳) را جدا کنید.

۲ - سوار کردن:

مراحل سوار کردن، عکس مراحل پیاده نمودن است. پیچ‌های را طبق مقادیر زیر سفت کنید:

- پیچ‌های ۲، ۴ و ۵: $0.1 \pm 0.8 \text{ m.daN}$
- پیچ‌های ۹، ۱۱ و ۱۲: $0.1 \pm 0.9 \text{ m.daN}$
- مهره ۱۰: $0.2 \pm 1.0 \text{ m.daN}$



پیاده و سوار کردن: سنسور نور و باران

۱ - پیاده کردن:

قطعات زیر را جدا کنید.

- آینه وسط (چنانچه لازم شود)
- نگهدارنده سنسور دو منظوره نور و باران

کانکتور را از نقطه "c" جدا کنید.

بوسیله پیچ گوشتی از نقطه "a" فنرها را جدا کنید.

فنرها (۱) را به میزان 45° تنظیم کنید.

سنسور دو منظوره نور و باران (۲) را از محل خود، جدا کنید.

چنانچه لازم شود یک کاردک بین محافظ و سنسور دو منظوره نور و باران قرار داده و به طور همزمان آن را به طرفین رها کنید.

توجه: برای محافظت از سطح سنسور دو منظوره نور و باران، از سطح شفاف چسبیده در نقطه b استفاده نمایید.

۲ - سوار کردن:

توجه: به منظور عملکرد سیستم، ضروری است که شیشه و سنسور نور و باران را تمیز کنید.

داخل و خارج شیشه‌هایی که کثیف هستند را بوسیله پارچه نخی و مایع شیشه پاک کن، تمیز کنید.

احتیاط: از شیشه پاک‌کن‌های شیمیائی استفاده نکنید.

۲-۱ - نحوه سوار کردن سنسور دو منظوره نور و باران نو

صفحه محافظ را جدا کنید.

توجه: سطح تماس سنسور با شیشه را هرگز با دست و یا شی خاص لمس نکنید.

سنسور نور و باران (۲) را در محل خود قرار دهید.

به طور همزمان فنرها را قفل کنید. (۱)

کانکتور را مانند نقطه "c" وصل کنید.



۲-۲ - نحوه سوار کردن سنسور نور و باران (پیاده شده):

چسب شفاف را در نقطه "b" جدا کنید.

توجه: سطح تماس سنسور با شیشه را هرگز با دست و یا شیء خاص لمس نکنید. به منظور تمیز نگه داشتن این سطح، از چسب شفاف جدا شونده استفاده کنید.

فنرها را باید برای قفل اولیه در مکان با زاویه 45° قرار دهید.

سنسور نور و باران (۲) را در محل خود قرار دهید.

بطور همزمان فنرها را قفل نمایید. (۱)

کانکتور را مانند نقطه "c" وصل کنید.

از عدم وجود مانع روی سنسور نور و باران، اطمینان حاصل نمایید.

۳ - کنترل عملکرد سیستم پس از تعویض سنسور:

کلید را در مغزی سوئیچ قرار دهید.

سوئیچ را دو مرحله باز نمایید.

دسته راهنما را از انتها فشار داده تا حالت اتوماتیک روشنایی چراغها فعال شود.

پیامی مانند زیر در صفحه نمایش چند منظوره مشاهده می کنید.
"حالت روشنایی چراغها فعال است"

موتور را روشن کنید.

مقابل سنسور نور و باران را از بیرون شیشه بپوشانید.

بررسی کنید که آیا چراغها بصورت اتوماتیک روشن می شوند.

دسته برف پاک کن را به حالت ۱ یا اتوماتیک تنظیم کرده تا حالت برف پاک کن اتوماتیک، فعال شود.

یک دور حرکت برف پاک کن جلو، نشان دهنده آن است که حالت مورد نظر فعال شده است.

مقداری آب بر روی سنسور نور و باران بپاشید.

بررسی کنید که آیا حالت اتوماتیک برف پاک کن ها کار می کند یا خیر.

دسته برف پاک کن را در حالت ۰ (خاموش) قرار دهید.

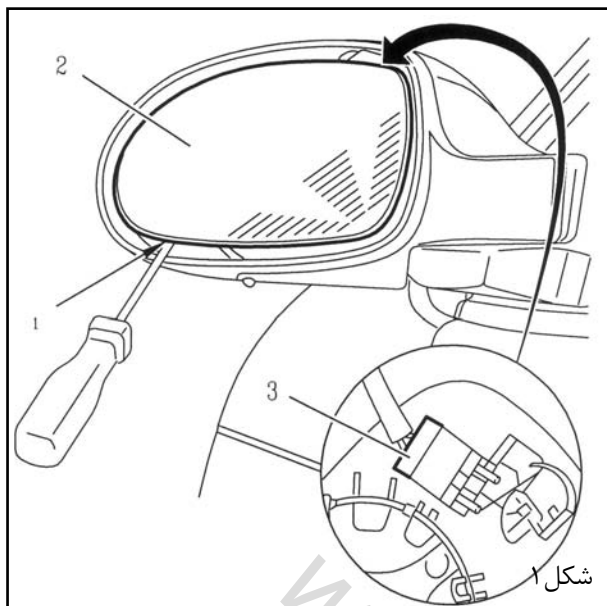
موتور را خاموش کنید.

پیاده و سوار کردن: شیشه آینه بغل

نکته مهم: مطمئن شوید احتیاط‌های اولیه ایمنی و بهداشت رعایت شود. (برای این کار به دستور العمل "توصیه‌ها-احتیاط‌های اولیه" مراجعه کنید)

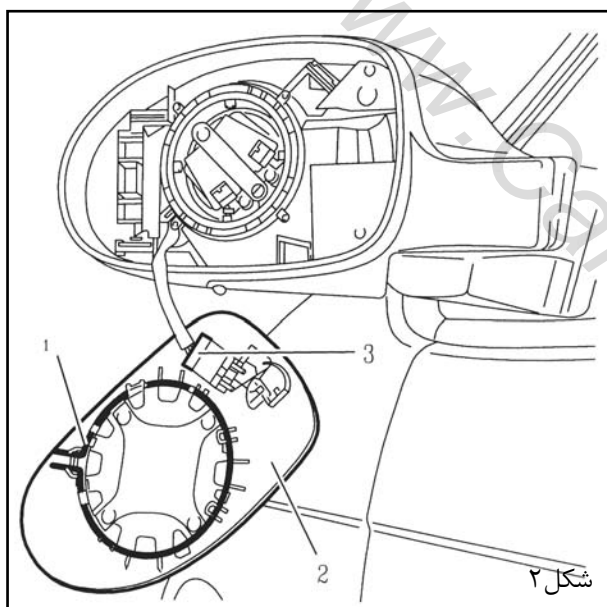
۱ - پیاده کردن:

با استفاده از پیچ گوشتی تخت، خار پشت آینه (۱) را جدا کنید. (مطابق تجهیزات نصب شده) کانکتور (۳) را جدا کنید. شیشه آینه بغل را خارج نمایید.



۲ - سوار کردن:

مطمئن شوید خار فنری (۱) بطور صحیح در محل قرار گرفته باشد. کانکتور (۳) را (مطابق تجهیزات نصب شده)، متصل کنید. مجموعه آینه را در محل خود، قرار دهید.



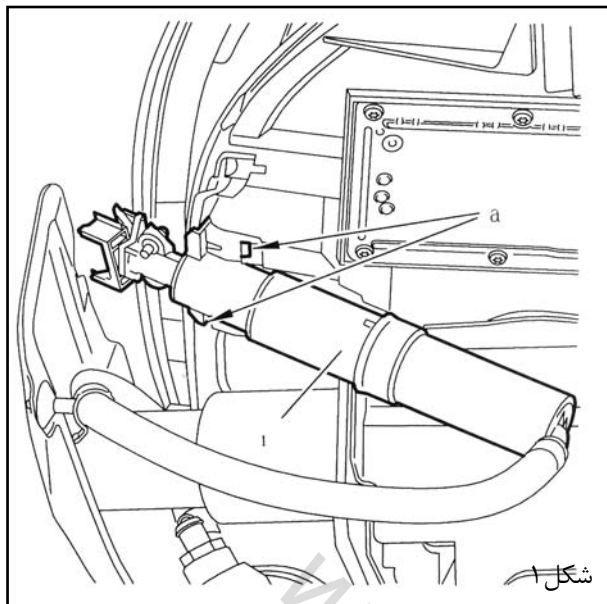
پیاده و سوار کردن: چراغهای جلو

نکته مهم: مطمئن شوید احتیاطهای اولیه ایمنی و بهداشت رعایت شود.

۱ - پیاده کردن:

سپر جلو را باز کنید.

واشر چراغ جلو (۱) را در محل "a" باز کنید.
(بر طبق تجهیزات نصب شده)



پیچهای (۲) را باز کنید.

دسته سیم مربوطه را جدا کنید.

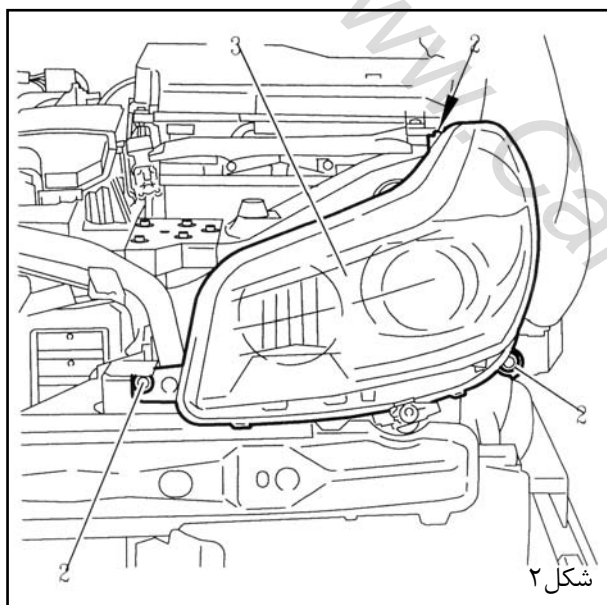
چراغ جلو (۳) را باز کنید.

۲ - سوار کردن:

مراحل سوار کردن، عکس مراحل پیاده نمودن است.

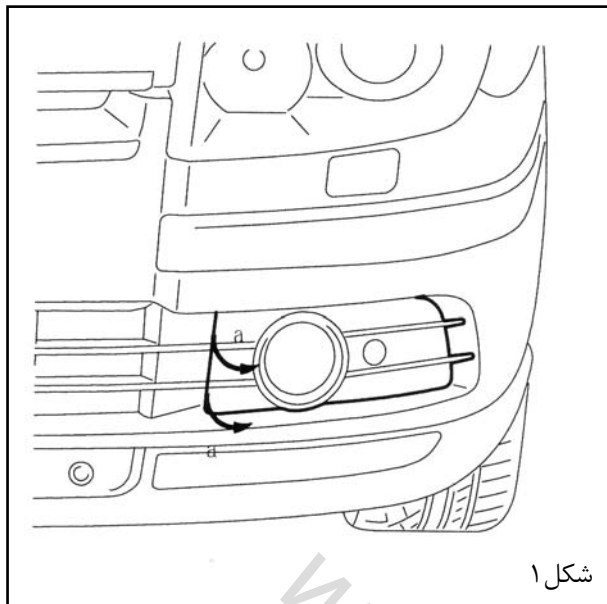
۳ - تنظیمات:

عملیات مرتبط را ملاحظه کنید.



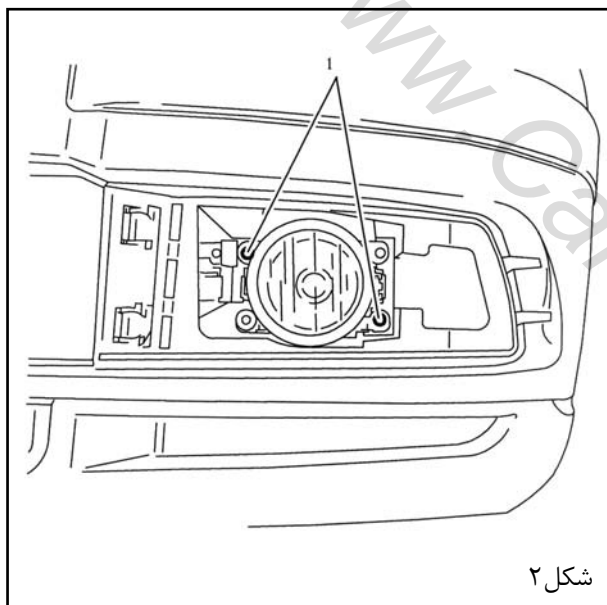
پیاده و سوار کردن: مه‌شکن جلو

۱ - پیاده کردن:



شکل ۱

قاب دور مه‌شکن را در نقاط "a"، جدا کنید.

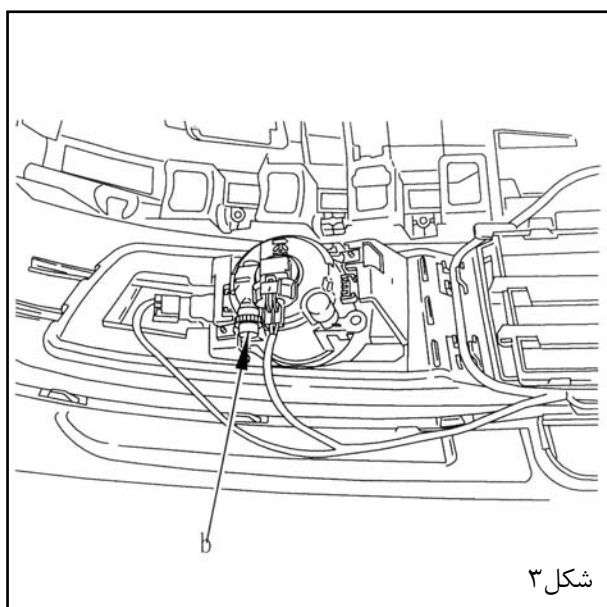


شکل ۲

قطعات زیر را باز کنید:

- پیچ‌های (۱)
- مه‌شکن جلو

کانکتور مه‌شکن را جدا کنید.



شکل ۳

۲ - سوار کردن:

مراحل سوار کردن، عکس مراحل پیاده نمودن است.

توجه: برای تنظیم مه‌شکن‌ها از یک رگلسکوپ، استفاده کنید. برای این منظور، در نقطه "b" از یک پیچ گوشتی، استفاده کنید. (از طریق شبکه هوای داخل سپر، قابل دسترسی است.)



روش نصب و برنامه ریزی: ECU و BSI موتور

۱ - دستگاه های عیب یاب مورد نیاز:

دستگاه 4171-T:LEXIA

دستگاه " LEXIA 3 "

بعد از اتمام آماده سازی موارد زیر را انجام دهید:

- در صورت نیاز مجدداً لوازم جانبی خودرو را فعال نمایید.
- ECU موتور را با BSI هماهنگ نمایید. (عملیات (Matching)

۴ - برنامه ریزی ECU موتور:

نکته مهم: این روش فقط با استفاده از بکارگیری دستگاه های عیب یاب (LEXIA) انجام می شود.

منوهای زیر را از دستگاه عیب یاب اجرا نمایید:

- عیب یابی
- انتخاب خودرو
- تست کلی
- پاشش (Injection)
- برنامه ریزی / هماهنگ سازی

از دستورالعمل هایی که توسط دستگاه داده می شود، پیروی نمایید. مراحل هماهنگ نمودن با BSI را انجام دهید. (به عملیات مربوطه مراجعه نمایید.)

۵ - نحوه هماهنگ سازی (عملیات (Matching):

نکته مهم: این روش فقط با استفاده از به کارگیری دستگاه های عیب یاب LEXIA انجام می شود.

در منوی هماهنگ سازی، روشهای زیر را برای برنامه ریزی ECU موتور، انجام دهید:

موارد زیر را پاسخ دهید:

"خیر"، به منظور دادن کد کلید جدید

"بله"، (برای انجام هماهنگ سازی ECU موتور با BSI از دستورالعمل هایی که توسط دستگاه داده می شود، پیروی نمایید.)

احتیاط: BSI ها، ECU ی موتور و کلیدها، برای هر خودرو اختصاصی است و جابجایی آنها با قطعات مشابه در خودرویی دیگر، امکان پذیر نمی باشد.

نکته مهم: کد کلید خودرو (کد محرمانه مشتری) برای کلیه این قطعات (در مواقع تعویض) ضروری می باشد.

۲ - چگونگی آماده سازی به BSI:

روش آماده سازی اتوماتیک، شامل معرفی کلید خودرو و انتخاب عملکردهای خودرو (آماده سازی خودروی نو) می باشد.

۳ - چگونگی آماده سازی با استفاده از دستگاه LEXIA بخش های زیر از دستگاه عیب یاب را انجام دهید.

- عیب یابی
- انتخاب خودرو
- تست کلی
- BSI
- آماده سازی
- آماده سازی BSI

از دستورالعمل هایی که دستگاه عیب یاب به شما نشان می دهد، پیروی نمایید.

در مدت زمان آماده سازی BSI، موارد زیر از شما پرسیده می شود:

- ثبت نمودن کد کلید در BSI
- معرفی کلید
- معرفی ریموت کنترل (به عملیات مربوطه مراجعه نمایید)
- انتخاب برنامه سرویس خودرو



روش ساختار بندی BSI

۴ - روش انتخاب "برنامه تعمیر نگهداری" با استفاده از

دستگاه عیب یاب (LEXIA) (آماده سازی خودروی نو)

به ترتیب بخشهای زیر را از دستگاه عیب یاب انتخاب نمایید:

- عیب یابی
- انتخاب خودرو
- تست اولیه
- BSI ECU
- نگهداری - حالت عملکردی BSI
- نگهداری
- انتخاب برنامه نگهداری (آماده سازی خودروی نو)

۱ - نکات مقدماتی:

برای خواندن پارامترهای ساختار بندی شده، که دستگاه عیب یاب انجام می شود، به کد کلید (که محرمانه مشتری) نیازی نیست.

کد محرمانه خدمات پس از فروش به منظور انجام کارهای زیر لازم است:

- ساختار بندی پارامترها
- لیست ECUها
- کد VIN (شناسایی خودرو)

۲ - دستگاه های عیب یاب:

دستگاه عیب یاب 4171-T: "LEXIA"

دستگاه "LEXIA 3"

۵ - نحوه تغییر حالت خودرو به "حالت نمایشگاهی" با

استفاده از دستگاه عیب یاب (LEXIA)

به ترتیب بخشهای زیر را از دستگاه عیب یاب انتخاب نمایید:

- عیب یابی
- انتخاب خودرو
- تست کلی
- BSI ECU
- نگهداری - حالت عملکردی BSI
- حالت نمایشگاهی

پارامترهای "حالت نمایشگاهی" تنها در مورد خودروهایی استفاده می شود که در نمایشگاه نمایندگی مجاز موجود می باشند.

۶ - چگونگی تغییر وضعیت خودرو به "حالت مشتری" با

استفاده از دستگاه عیب یاب (LEXIA)

به ترتیب بخشهای زیر را از دستگاه عیب یاب انتخاب نمایید:

- عیب یابی
- انتخاب خودرو
- تست کلی
- "BSI ECU"
- نگهداری - حالت عملکردی BSI
- حالت عملکردی BSI
- حالت مشتری

نکته مهم: منظور از "حالت مشتری"، تغییرات بعد از خارج شدن خودرو از کارخانه (گمرک) یا حالت نمایشگاهی و هنگام تحویل خودرو به مشتری است.

۳ - نحوه ساختار بندی دستگاه عیب یاب (LEXIA)

منوهای زیر را در دستگاه عیب یاب به ترتیب انتخاب نمایید:

- عیب یابی
- انتخاب خودرو
- تست کلی
- "BSI ECU"
- ساختار بندی
- ساختار بندی (دستی)

یکی از موارد زیر را که بعنوان زیر منوها می باشد انتخاب نمایید:

- حالت مشتری
- ساختار بندی
- ECUهای موجود
- کد VIN (شناسایی خودرو)

توجه: حالت مشتری: این منو بر اساس قابلیت های موجود در خودرو بر اساس نیاز یا درخواست مشتری تغییر می کند:

زیر منوی ساختار بندی شامل ۵ زیر منو به شرح ذیل می باشد:

- معرفی خودرو - تجهیزات - اطلاعات راننده
- کولر - گرمایش اتاق
- روشنایی - برف پاک کن - آینه های بغل - علامت دهی
- قفل مرکزی درها و در صندوق عقب - سیستم ضد سرقت
- - آلام
- تنظیمات نشانگر کم بودن بنزین و روغن



تعویض سوئیچ و یا معرفی سوئیچ اضافی

۱ - نکات مقدماتی:

در زمان تعویض و معرفی سوئیچ اضافی ضروری است که موارد زیر انجام شود:

- روش معرفی سوئیچ
- معرفی ریموت کنترل
- سوئیچ‌های خودرو فقط برای BSI همان خودرو قابل شناسایی می‌باشند.

توجه: برای معرفی کلید جدید، لازم است که کلیدهای قبلی خودرو نیز مجدداً توسط BSI شناسایی گردند.

۲ - دستگاه‌های عیب‌یاب:

دستگاه " LEXIA:4171-T "
دستگاه "LEXIA 3"

۳ - معرفی سوئیچ‌ها:

۱-۳ - چگونگی معرفی سوئیچ با استفاده از بکارگیری دستگاه "LEXIA"

به ترتیب بخش‌های زیر را توسط دستگاه عیب‌یاب انجام دهید.

- عیب‌یابی
- انتخاب خودرو

• تست کلی

• BSI ECU

• معرفی

• معرفی سوئیچ

از دستورالعمل‌های داده شده توسط دستگاه عیب‌یاب پیروی نمایید.

توجه: در منوی "اندازه‌گیری پارامترها" می‌بایست تعداد سوئیچ‌ها و همچنین تعداد ریموت کنترل‌هایی که نیاز به معرفی شدن دارند، وارد شوند.

۴ - روش معرفی ریموت کنترل:

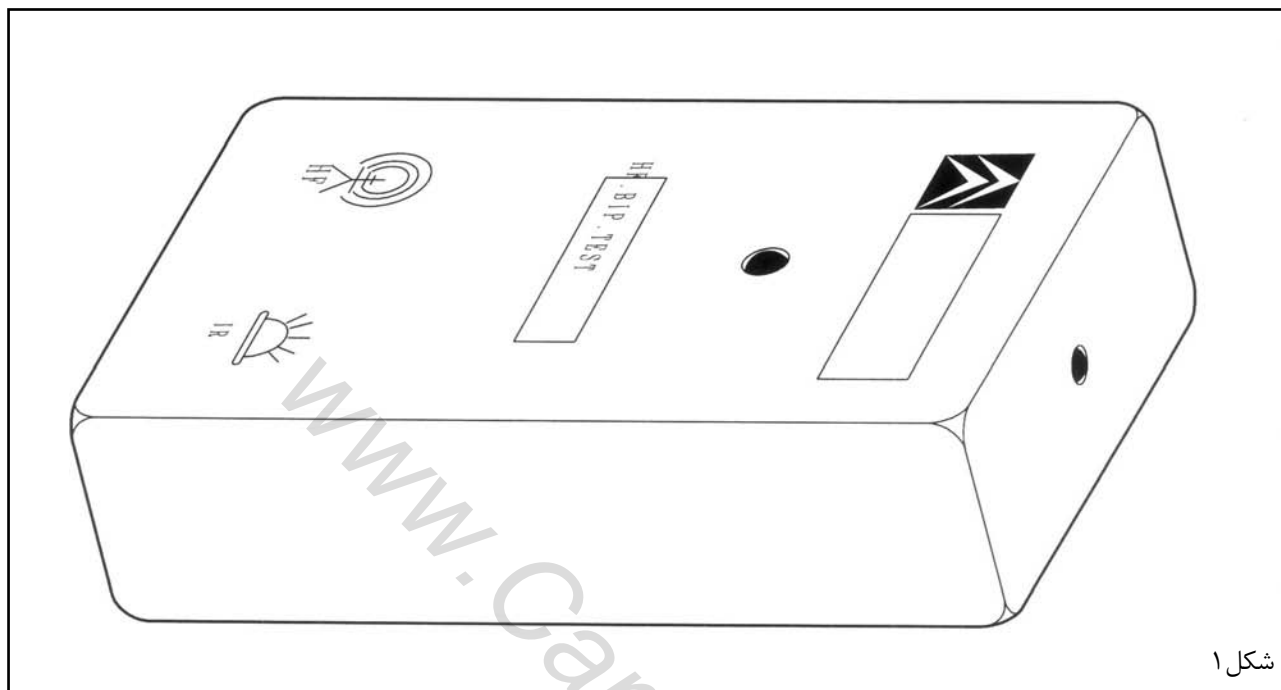
۱. سوئیچ را بسته و آن را خارج کنید.
۲. یک دقیقه بدون فشار دادن بر روی دکمه‌های ریموت صبر کنید.
۳. سوئیچ را به منظور معرفی نمودن در داخل مغزی قرار دهید.
۴. مدت ۵ ثانیه بر روی بستن درها فشار وارد کنید.
۵. سوئیچ را بسته و آن را خارج کنید.
۶. برای دیگر کلیدها نیز، مرحله ۳ را انجام دهید. در غیر این صورت تا مرحله ۷ بروید.
۷. بعد از ۳۰ ثانیه سوئیچ‌ها معرفی شده‌اند.

توجه: باز و بستن درها و در صندوق را انجام دهید.

توجه: چنانچه باز و بستن درها و در صندوق انجام نشود مجدداً روش معرفی را بطور کامل برای تمام کلیدهایی که ریموت دارند، انجام دهید.



ابزار مخصوص تست ریموت کنترل: 4169-T



شکل ۱

مجموعه تست ریموت کنترل، قابلیت تست ریموت کنترل مادون قرمز (infrared) را نیز دارد.

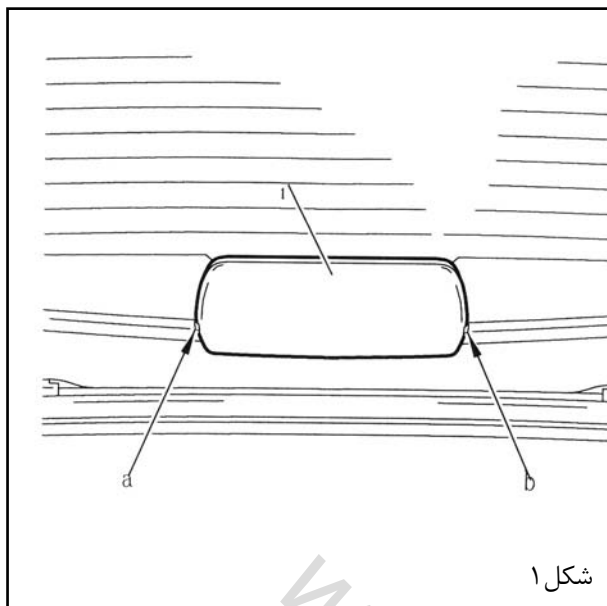
104169T	کد شناسایی
تمام مدل ها	دامنه کاربرد



پیاده و سوار کردن: چراغ ترمز سوم

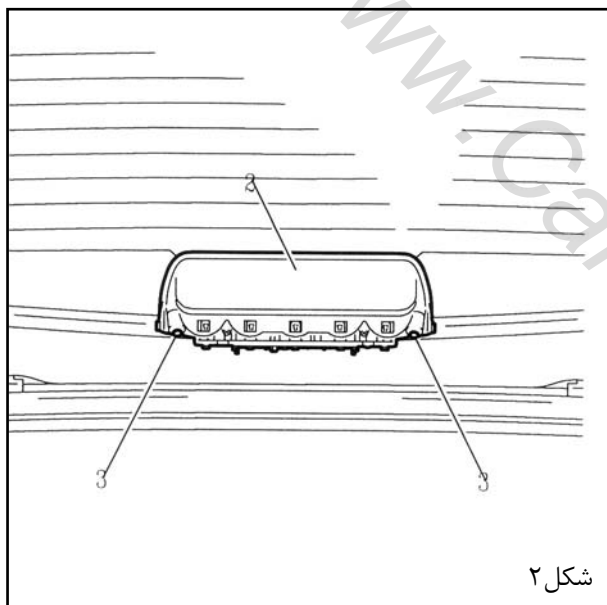
نکته مهم: مطمئن شوید احتیاط‌های اولیه مربوط به ایمنی و بهداشت رعایت شود. (بدین منظور به دستورالعمل "احتیاط‌های اولیه - توصیه‌ها" مراجعه کنید)

۱ - پیاده کردن:



شکل ۱

دکمه‌های a و b را فشار دهید.
پوشش (۱) را جدا کنید.



شکل ۲

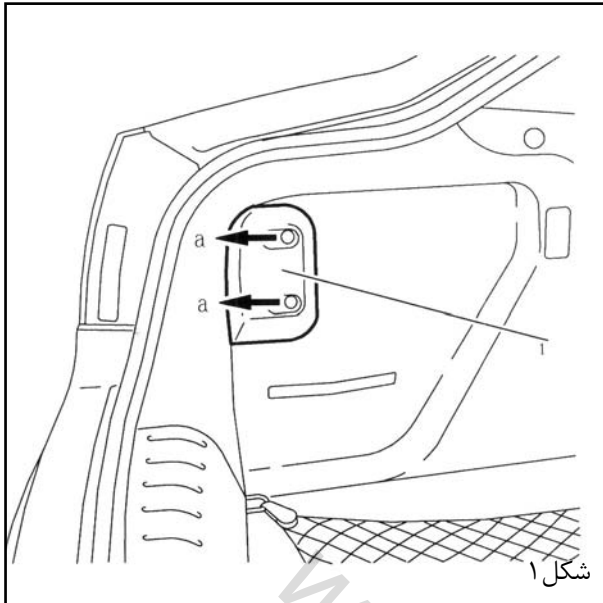
پیچ‌های (۳) را باز کنید.

کانکتور را جدا کنید.
چراغ ترمز سوم (۲) را باز کنید.

۲ - سوار کردن:

مراحل سوار کردن، عکس مراحل پیاده نمودن است.

توجه: پس از سوار کردن، عملکرد صحیح چراغ ترمز سوم را کنترل کنید.



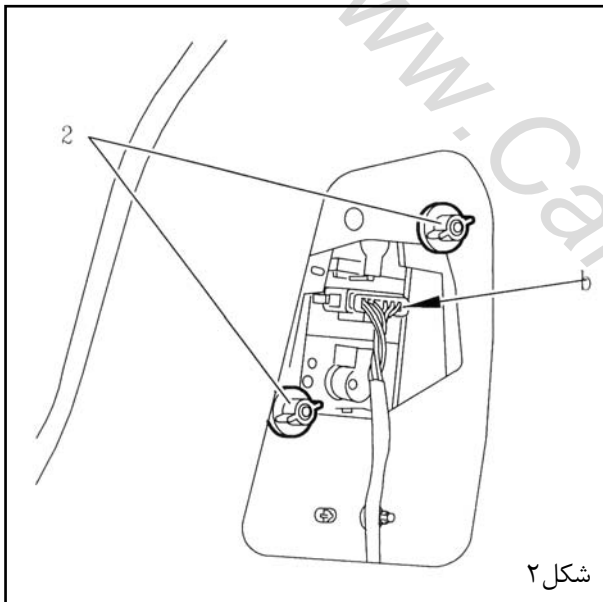
پیاده و سوار کردن: مجموعه چراغ عقب

نکته مهم: مطمئن شوید احتیاط اولیه مرتبط با ایمنی و بهداشت رعایت شود.

۱ - چراغ روی گلگیر عقب:

۱-۱ - پیاده کردن:

دریچه (۱) را از نقاط a باز کنید.
دریچه را جدا کنید.



کانکتور را از نقطه b، جدا کنید.

قطعات زیر را باز کنید:

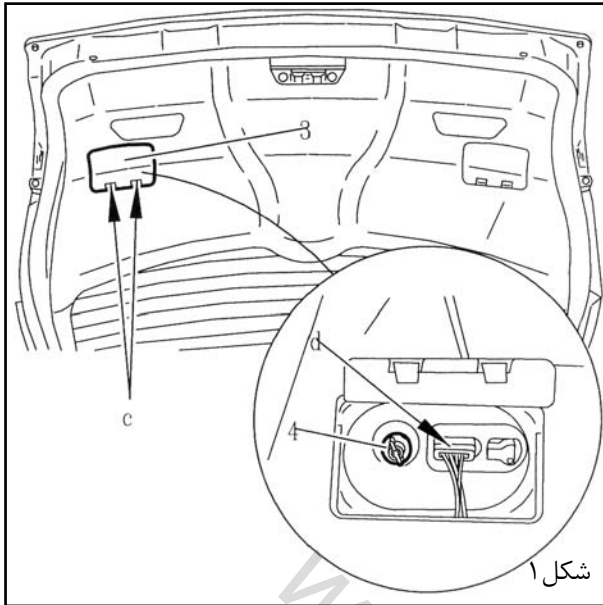
- مهره (۲)
- مجموعه چراغ عقب

۲-۱ - سوار کردن:

مراحل سوار کردن، عکس مراحل پیاده کردن است.

احتیاط: کنترل کنید که تمام لامپها، کار می کنند یا خیر.





پیاده و سوار کردن چراغهای روی در صندوق عقب

۱-۲ - پیاده کردن:

دریچه (۳) را از نقطه c، باز کنید.

کانکتور را از نقطه d، جدا نمایید.

قطعات زیر را باز کنید:

- مهره (۴)
- مجموعه چراغ عقب

۲-۲ - سوار کردن:

مراحل سوار کردن، عکس مراحل پیاده کردن است.

احتیاط: کنترل کنید تمام لامپها، روشن می شوند یا خیر.